



# Porsche-veggholdere

Veggholder-base og Charge Dock

11/2023

Porsche, Porsche våpenskjoldet, Panamera, Cayenne og Taycan er registrerte varemerker som tilhører Dr. Ing. h.c. F. Porsche AG.

Trykt i Tyskland.

Ettertrykk, inkludert utdrag, samt reproduksjoner av noe slag, kun med skriftlig samtykke fra Dr. Ing. h.c. F. Porsche AG.

© Dr. Ing. h.c. F. Porsche AG

Porscheplatz 1

70435 Stuttgart

Germany

### Bruksanvisning

Ta vare på bruksanvisningen og overlever den til den nye eieren ved salg av ladeapparatet.

På grunn av ulike landsspesifikke krav kan anvisningene i registeravsnittene i denne håndboken avvike. Gå til kapittelet "Tekniske data" for å

kontrollere at det angitte artikkelnummeret for ladeapparatet stemmer med artikkelnummeret som står på typeskiltet til ladeapparatet, slik at du er sikker på at du leser registeravsnittet som gjelder for ditt land.

### Innspill

Har du spørsmål, innspill eller ideer når det gjelder kjøretøyet ditt eller denne håndboken?

Vennligst skriv til oss:

Dr. Ing. h.c. F. Porsche AG

Vertrieb Customer Relations

Porscheplatz 1

70435 Stuttgart

Germany

### Utstyr

Porsche forbeholder seg retten til å fravike fra illustrasjonene og beskrivelsene av utstyr og teknologi i denne håndboken på grunnlag av den løpende utviklingen av kjøretøyene. Utstysvariantene er ikke alltid en del av standard leveringsomfang eller kan avhenge av nasjonalt utstyr.

Kontakt et kvalifisert fagverksted hvis du vil vite mer om mulighetene for ettermontering. Porsche anbefaler en Porsche-partner, siden disse har utdannet verkstedspersonell samt nødvendige deler og verktøy.

Utstyret til ditt kjøretøy kan avvike fra beskrivelsen på grunn av forskjellige lovbestemmelser i de enkelte landene. Hvis din Porsche har utstyrsdetaljer som ikke er beskrevet her, vil et kvalifisert fagverksted kunne informere deg om riktig bruk og vedlikehold.

# Om denne håndboken

## Advarsler og symboler

Denne håndboken bruker forskjellige typer advarsler og symboler.



Alvorlige skader eller død

Hvis advarsler i kategorien «Fare» ikke følges, oppstår alvorlige skader eller død.



Alvorlige skader eller død er mulig

Hvis advarsler i kategorien «Advarsel» ikke følges, kan alvorlige skader eller død oppstå.



Middels eller lette skader er mulig

Hvis advarsler i kategorien «Forsiktig» ikke følges, kan middels eller lette skader oppstå.

**MERK**

Materielle skader er mulig

Hvis advarsler i kategorien «Merk» ikke følges, kan materielle skader oppstå på kjøretøyet.



**Informasjon**

Ytterligere informasjon er merket med «Informasjon».

- ✓ Forutsetninger som må oppfylles for å kunne bruke en funksjon.
- ▶ Instruksjoner som du må følge.

1. Instruksjonene er nummerert hvis flere trinn følger hverandre.

2. Instruksjoner du må følge på den midtre skjermen.

▶ Legg merke til hvor du kan finne mer informasjon om et emne.

## Ytterligere informasjon

Du kan få tilgang til den fullstendige opplæringen ved å gå til:

<https://tinyurl.com/porsche-e-help>



## Innholdsfortegnelse

<b>Velg monteringssted</b> .....	3
<b>Nødvendig verktøy</b> .....	3
<b>Montere veggholder-base</b>	
Montere veggholder (grunnversjon).....	3
Montere pluggholder.....	4
Hekt betjeningsenheten i veggholderen.....	4
<b>Montere Charge Dock</b>	
Montering uten avstandsholder.....	5
Montering med avstandsstykke.....	5
<b>Åpne og lukke Charge Dock</b> .....	6
<b>Hekt betjeningsenheten i Charge Dock og ta den ut av Charge Dock</b> .....	6
<b>Tekniske data</b> .....	8
<b>Stikkordsliste</b> .....	10

## Velg monteringssted



Elektrisk støt, brann

Hvis ladeapparatet brukes feil eller sikkerhetsmerkene ikke tas til følge, kan det føre til kortslutning, elektrisk støt, eksplosjon, brann eller forbrennings-skader.

- ▶ Ikke monter veggholderen eller Charge Dock i eksplosjonsfarlige omgivelser.
- ▶ Kontroller at det ikke finnes strømledninger i området der det skal bores festehull før du monterer veggholderen eller Charge Dock.
- ▶ For å redusere risikoen for eksplosjon – særlig i garasjer – er det viktig at betjeningsenheten befinner seg minst 50 cm over bakken ved lading.
- ▶ Følg de lokale forskriftene for elektriske installasjoner, brannsikkerhetstiltak, rømningsveier og forebygging av ulykker.

Veggholder base og Charge Dock er designet for innendørs og utendørs montering. Følgende kriterier må tas i betraktning ved valg av egnet sted:

- Installer om mulig stikkkontakten eller strømkabelen, veggholderen eller Charge Dock i et overbygd område som er beskyttet mot direkte sollys og nedbør (f.eks. i en garasje).
- Velg gulv- og takavstanden til stikkkontakten, og ta hensyn til nasjonale standarder og forskrifter, slik at komfortabel bruk garanteres.
- Monter ikke veggholderen eller Charge Dock under hengende gjenstander.
- Ikke monter veggholderen eller Charge Dock i staller, fjøs og på steder der det forekommer ammoniakk-gasser.
- Monter veggholderen eller Charge Dock på en glatt overflate.

- For å sikre en sikker montering, må du kontrollere veggens tilstand før montering.
- Monter veggholderen eller Charge Dock så nær kjøretøyets foretrukne parkeringsposisjon som mulig. Ta hensyn til orienteringen av kjøretøyet.
- Unngå å montere veggholderen eller Charge Dock så de ikke er i nærheten av gangveier og at nettkabelen ikke krysser noen gangveier.
- Monter veggholderen eller Charge Dock slik at avstanden mellom støpselet og stikkkontakten ikke overskrider den tilgjengelige lengden på nettkabelen.

## Nødvendig verktøy

- Vater
- Boremaskin eller -hammer
- Skrutrekker

## Montere veggholder-base Montere veggholder (grunnversjon)

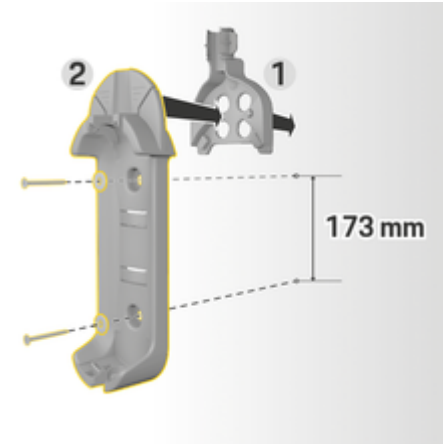


Fig. 1: Bormål

1. Merk av borehull på vegg.
2. Bor festehull og sett inn plugger.
3. Trykk veggholder **2** (Fig. 1) inn i kabelføringen **1** (Fig. 1) foran.
4. Skru veggholder til vegg.

### **i** Informasjon

Monter veggholderen i en høyde på minst 1 m.

### Montere pluggholder



Fig. 2: Avstand veggholder – pluggholder

Pass på ved montering av pluggholderen at avstanden til veggholderen (grunnversjon) er 200 mm.

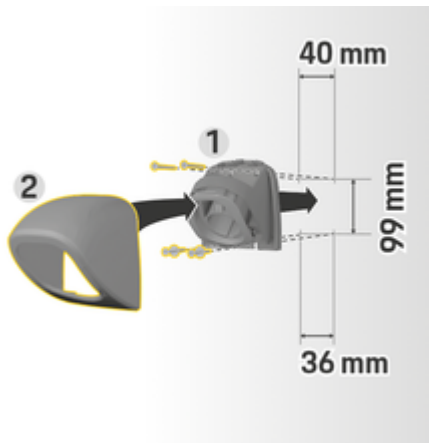


Fig. 3: Bormål

1. Ta pluggholderen **1** (Fig. 3) ut av dekselet **2** (Fig. 3).
2. Merk av borehull på veggen.
3. Bor festehull og sett inn plugger.
4. Skru pluggholderen **1** (Fig. 3) på veggen.
5. Sett dekselet **2** (Fig. 3) på pluggholderen **1** (Fig. 3) fra undersiden og trykk det oppover.

### Hekt betjeningsenheten i veggholderen

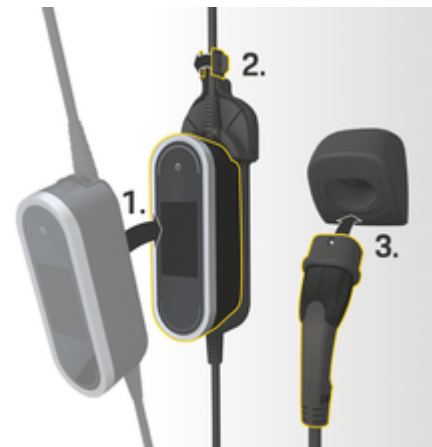


Fig. 4: Hekt inn betjeningsenheten

1. Før kjøretøykabelen via den nedre åpningen i veggholderens sokkel, plasser betjeningsenheten på festetappen nederst og klikk den på plass på baksiden.
2. Før strømkabelen gjennom den øvre åpningen på veggholderens sokkel og klikk låseringen på plass til venstre.
3. Sett ladestøpelet for kjøretøyet inn i støpselholderen.

## Montere Charge Dock Montering uten avstandsholder

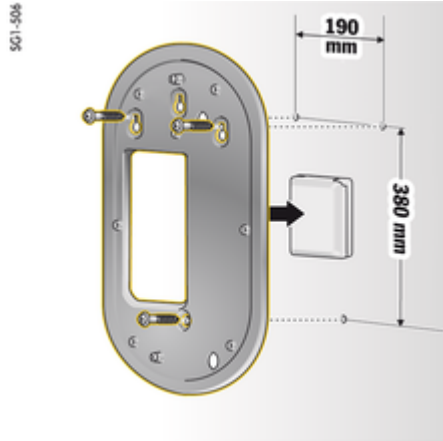


Fig. 5: Bormål

1. Merk av borehull på veggen.
2. Bor festehull og sett inn plugger.
3. Skru monteringsplaten på veggen.

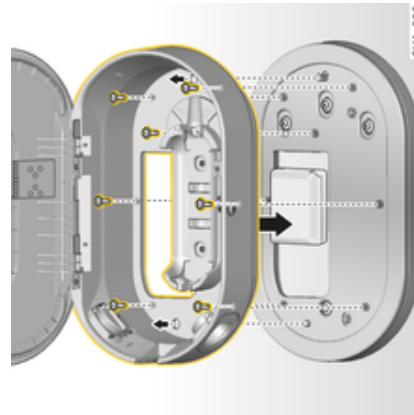


Fig. 6: Skru Charge Dock på monteringsplaten

4. Skru Charge Dock på monteringsplaten.

## Montering med avstandsstykke

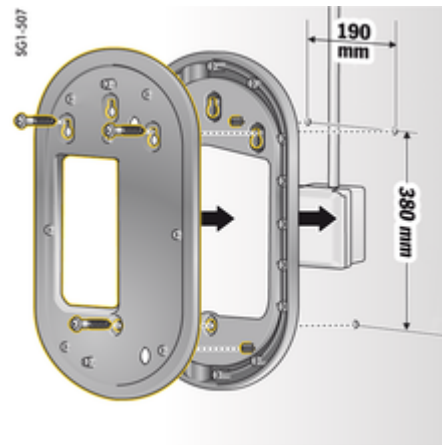


Fig. 7: Boremåler

1. Merk av borehull på veggen.
2. Bor festehull og sett inn plugger.
3. Skru monteringspanelet på veggen sammen med avstandsstykket.

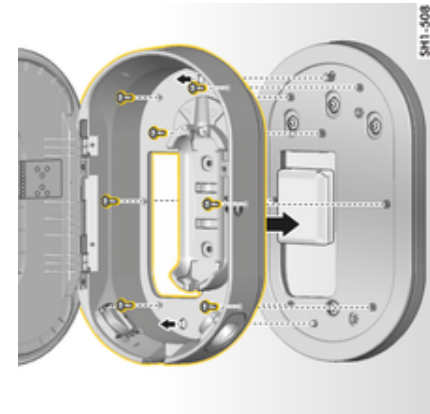


Fig. 8: Skru ladestasjonen på monteringspanelet

4. Skru ladestasjonen på monteringspanelet.

### Åpne og lukke Charge Dock

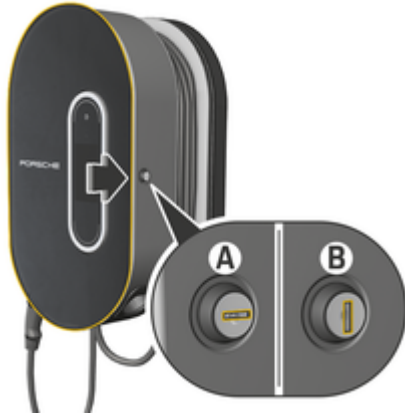


Fig. 9: Charge Dock

#### Åpne Charge Dock

- ▶ Trykk døren til Charge Dock i **pilretning**. Døren åpner automatisk.

#### Lukk Charge Dock

- ▶ Lukk døren til Charge Dock og trykk i **pilretning**.

#### Lås Charge Dock

- ▶ Drei låsen til posisjon **A** (Fig. 9).

#### Lås opp Charge Dock

- ▶ Drei låsen til posisjon **B** (Fig. 9).

### Hekt betjeningsenheten i Charge Dock og ta den ut av Charge Dock

#### MERK

Skader på ladeapparatet

- ▶ La døren være lukket til enhver tid.
- ▶ Ikke legg gjenstander på døren eller Charge Dock.

#### Hekt betjeningsenheten i Charge Dock

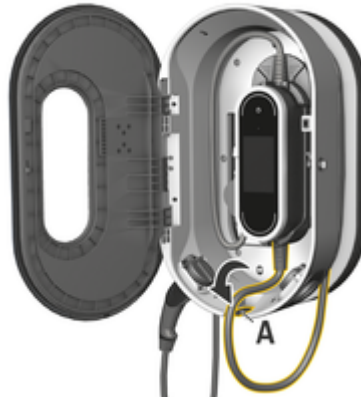


Fig. 10: Hekt inn betjeningsenheten

1. Åpne døren til Charge Dock.
2. Før betjeningsenheten på undersiden inn i sperreklaffen på Charge Dock og la den gå i inngrep bakover.

3. Trekk kjøretøykabelen gjennom åpningen A (Fig. 10) og vikle den overflødig kabellengden rundt Charge Dock.
4. Koble strømkabelen til stikkkontakten.
5. Lukk døren til Charge Dock.

#### Hekt betjeningsenheten fra Charge Dock

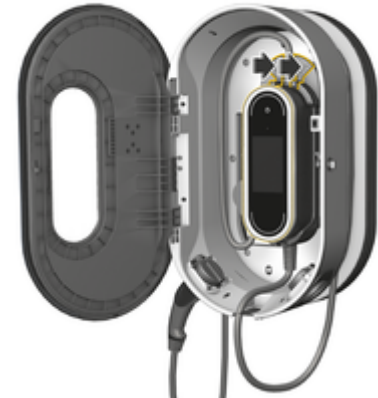


Fig. 11: Hekt inn betjeningsenheten

1. Åpne døren til Charge Dock.
2. Koble strømkabelen fra stikkkontakten.
3. Vikle kjøretøykabelen helt fra Charge Dock.
4. Koble betjeningsenheten fra holderen og ta den ut ved å trykke på vippebryteren (pil).





## Tekniske data

Mekaniske data veggholder-base	
Dimensjoner veggholder-base	385 mm × 135 mm × 65 mm (lengde × bredde × høyde)
Vekt veggholder-base	ca. 0,45 kg
Dimensjoner kabelføring	127 mm × 115 mm × 139 mm (lengde × bredde × høyde)
Vekt kabelføring	ca. 0,42 kg
Dimensjoner pluggholder	136 mm × 50 mm × 173 mm (lengde × bredde × høyde)
Vekt pluggholder	ca. 0,14 kg
Vekt veggholder-base komplett	ca. 1 kg
Mekaniske data for Charge Dock	
Dimensjoner Charge Dock	373 mm × 642 mm × 232 mm (bredde × høyde × dybde)
Vekt Charge Dock	ca. 9,7 kg
Omgivelses- og lagringsforhold	
Omgivelsestemperatur	-30 °C til +50 °C
Luftfuktighet	5 % – 95 % ikke-kondenserende
Høydeposisjon	maks. 5.000 m over NN



### Stikkordsliste

#### A

Advarsler – oppbygging..... 1

#### B

Betjeningsenheten

Hekt betjeningsenheten i veggholderen..... 4

#### C

Charge Dock..... 6

Lukk..... 6

Lås..... 6

Lås opp..... 6

Åpne..... 6

#### H

Hekt betjeningsenheten fra Charge Dock..... 6

Hekt betjeningsenheten i Charge Dock..... 6

#### M

Monter ladestasjonen

Montering uten avstandsstykke..... 5

Montere Charge Dock

Montering med avstandsstykke..... 5

Montere pluggholder..... 4

Montere veggholder (grunnversjon)..... 3

#### N

Nødvendig verktøy..... 3

#### S

Symboler i denne håndboken..... 1

#### T

Tekniske data

Mekaniske data..... 8

Miljø- og oppbevaringsforhold..... 8

#### V

Velg monteringssted..... 3

Verktøy..... 3