

Portaequipajes hermético 320

- Modelos vehículo:
- **Macan (95B): todos** aquellos con raíles de techo (n.º I 3S1/3S5) o con sistema de transporte en el techo (5W1/5W4)
 - **911 Carrera (991) / Turbo (991): todos, diseño de carrocería: SÓLO Coupé** con sistema de transporte en el techo (549)
 - **911 Carrera (997) / Turbo (997): todos, diseño de carrocería: SÓLO Coupé** con sistema de transporte en el techo (549)
 - **Panamera (971): todos** aquellos con **distancia entre ejes corta** y con sistema de transporte en el techo (549)
 - **Panamera (970): todos** aquellos con **distancia entre ejes corta** y con sistema de transporte en el techo (549)
 - **Cayenne (92A): todos** aquellos con raíles de techo (3S1/3S5) o con sistema de transporte en el techo (5W1/5W4)
 - **Cayenne (9PA): todos** aquellos con raíles de techo (3S7) o con sistema de transporte en el techo (3S8)

Modello/Anno: **A partir de 2003**

Causa: **Instrucciones de montaje y uso**

Aviso: Sobre los soportes de base (raíles de techo, travesaños o sistema de transporte en el techo, en lo sucesivo llamados en general sistema de transporte en el techo) de los vehículos anteriores se puede montar un portaequipajes hermético 320.

El portaequipajes hermético 320:

- ha sido probado y ajustado para la parte superior de los vehículos;
- aumenta el volumen del maletero del vehículo en aprox. 320 litros;
- se puede abrir desde los dos laterales;
- tiene canales longitudinales de aire que minimizan la resistencia al aire y los ruidos;
- incluye un sistema de cierre de seguridad. La llave sólo se puede extraer cuando la tapa del portaequipajes hermético 320 está correctamente cerrada. Para ello deben cerrarse los seis puntos de cierre y la llave debe estar en la posición "cerrado".

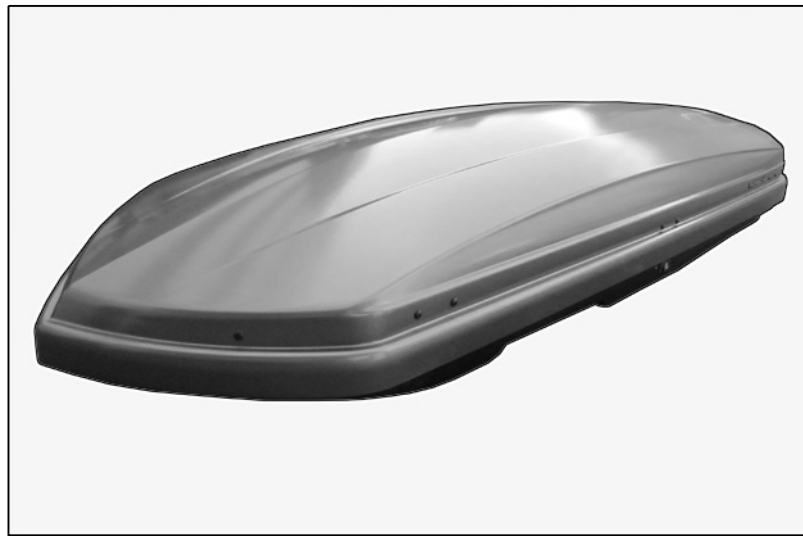


Figura 1

Ref. de pieza: **958.044.000.25**
958.044.000.26

⇒ Portaequipajes hermético 320; color: negro, juego
⇒ Portaequipajes hermético 320; color: aspecto platino, juego

Lista de piezas:



Figura 2

— — —	1	Portaequipajes hermético 320 ⇒ <i>Figura 2-1-</i>
955.044.000.59	2	⇒ Llave ⇒ <i>Figura 2-2-</i>
— — —	3	Cinto tensor ⇒ <i>Figura 2-3-</i>
— — —	1	Indicación de advertencia (adhesiva) ⇒ <i>Figura 2-4-</i>
— — —	4	Perno en T M8 x 55 ⇒ <i>Figura 2-5-</i>
— — —	4	Pieza de sujeción ⇒ <i>Figura 2-6-</i>
— — —	8 uni- dades	Tuerca de muletilla M8 ⇒ <i>Figura 2-7-</i>
— — —	1	Manual de instrucciones y montaje (sin fig.)

Piezas de recambio:	958.044.000.21	1	⇒ Juego de montaje, compuesto de:
— — —	— — —	3	Cinto tensor ⇒ <i>Figura 2-3-</i>
— — —	— — —	4	Perno en T M8 x 55 ⇒ <i>Figura 2-5-</i>
— — —	— — —	4	Pieza de sujeción ⇒ <i>Figura 2-6-</i>
— — —	— — —	4	Tuerca de muletilla M8 ⇒ <i>Figura 2-7-</i>

Aviso: En caso de pérdida de la llave (⇒ *Figura 2-2-*), podrán pedirse otras con el núm. de pieza e indicando el código "Nxxx" (N001 a N200 posibles) que aparece en el bombín de cierre.

- Ficha técnica:**
- Longitud máx.: 2060 mm
 - Ancho máx.: 840 mm
 - Altura máx.: 340 mm
 - Peso propio: 18 kg¹

¹ Observar el peso sobre el techo permitido en el vehículo (⇒ Manual de instrucciones del vehículo, capítulo 'Pesos').

ADVERTENCIA

Carga y montaje incorrectos del sistema de transporte de techo y/o del módulo complementario.

- **Objetos que se caen**
 - **Objetos voladizos**
- ⇒ **Colocar la carga en el sistema de transporte de techo o en el módulo complementario de tal manera que la carga no sobresalga lateralmente de la superficie del techo.**
- ⇒ **Ajustar las distancias entre módulos adyacentes, de tal forma que los objetos transportados no choquen entre sí durante la marcha.**
- ⇒ **Asegurar suficientemente la carga para evitar su desplazamiento durante la marcha.**
- ⇒ **Antes de cada viaje conviene asegurarse de la posición correcta y del perfecto asiento del sistema de transporte de techo o de los módulos complementarios en el vehículo. En caso de viajes largos, el control debe tener lugar a intervalos regulares.**

⚠ ATENCIÓN**Conducción con carga sobre el techo**

- Centro de gravedad más elevado
- Mayor superficie de ataque del viento
- Comportamiento de conducción modificado

⇒ Adaptar convenientemente el modo de conducción.

⇒ Observar las indicaciones de velocidad y las indicaciones generales acerca del tema "Sistema de transporte en el techo" que aparecen en el Manual de instrucciones del vehículo.

**Información**

Informar al cliente también de todas estas particularidades.

Montaje: 1 Preparar el portaequipajes hermético 320 para su montaje

**Información**

¡Al abrir, observar que el cierre que hay enfrente está cerrado!

1.1 Desembalar el portaequipajes hermético y abrirlo con una de las llaves que se adjuntan. Para ello, girar la llave en el sentido de las agujas del reloj.

1.2 Montaje de las piezas de sujeción

- 1 – Orificios ovalados
- 2 – Guía en el fondo del portaequipajes hermético
- 3 – Punto de rotura teórico (orificio) en el orificio ovalado
- 4 – Perno en T M8 x 55
- 5 – Pieza de sujeción
- 6 – Tuerca de muletilla M8

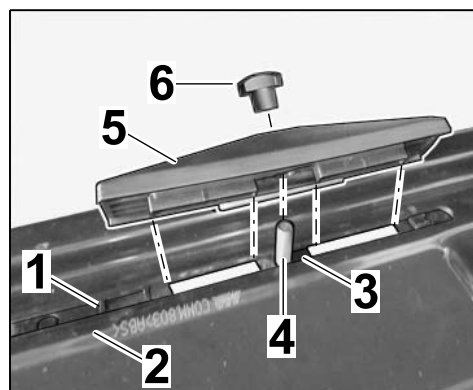


Figura 3

1.2.1 Desplazar los 4 orificios ovalados a las guías de forma que el punto de rotura teórico central (orificio) quede en el centro de la sección de la guía.

1.2.2 Presionar un perno en T M8 x 55 desde abajo a través del punto de ruptura teórico (orificio).

1.2.3 Introducir una pieza de sujeción en la rosca del perno en T.

1.2.4 Fijar de forma holgada la tuerca de muletilla M8 (⇒ Figura 3).

Montar el resto de las tres piezas de sujeción del mismo modo.

1.3 Cerrar el portaequipajes hermético 320.

- 2 Montar el sistema de transporte en el techo sobre el vehículo (⇒ Manual de instrucciones del vehículo, capítulo "Sistema de transporte en el techo").
- 3 **SÓLO Cayenne (9PA; AM 2003-2010):** Colocar los sistemas de soporte en el techo sobre el vehículo.

3.1 Vehículos con sistema de transporte en el techo

flecha – Escotadura carril guía

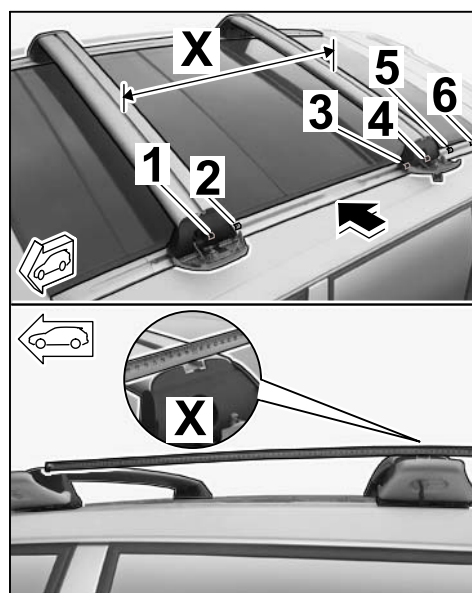
1-2 – Ranura en el carril guía para soporte (delantero)

3-6 – Ranura en el carril guía para soporte (trasero)

X – Medida de control aprox. 800 mm

3.1.1 Abrir los capuchones laterales del soporte del sistema de transporte en el techo.

3.1.2 Colocar el soporte delantero/trasero en la escotadura grande del carril guía (⇒ *Sistema de transporte en el techo del Cayenne (9PA) -flecha-*) y empujar hacia las ranuras laterales en los carriles guía hacia delante o hacia atrás (⇒ *Sistema de transporte en el techo del Cayenne (9PA) -arriba-*).



Sistema de transporte en el techo del Cayenne (9PA)

En estos puntos se percibe una ligera resistencia y se oye un clic.

- Posición del soporte delantero: ranura más adelantada (⇒ *Sistema de transporte en el techo del Cayenne (9PA) -1-*)
- Posición del soporte trasero: segunda ranura después de la escotadura grande (⇒ *Sistema de transporte en el techo del Cayenne (9PA) -4-*)

3.1.3 Comprobar la distancia **X** entre los soportes (⇒ *Sistema de transporte en el techo del Cayenne (9PA) -abajo-*).

Distancia X: Valor de referencia 800 mm +/-5 mm

3.1.4 Elegir el lateral (conductor o acompañante) donde montar los módulos complementarios (portaequipajes hermético, portabicicletas, etc.) y cerrar los capuchones del soporte en el lado opuesto.

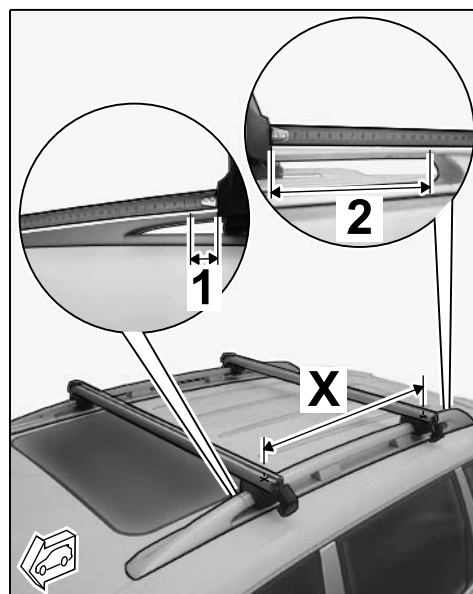
De este modo el soporte queda asegurado contra deslizamientos longitudinales.

3.2 Vehículos con raíles de techo

- 1 – Medida de travesaño delantero/acanaladura
- 2 – Medida de travesaño trasero/acanaladura
- X – Medida de control aprox. 800 mm

3.2.1 Soltar el travesaño delantero/trasero, comprobar distancias a la acanaladura y, en su caso, ajustar (⇒ *Travesaños para raíles de techo del Cayenne (9PA)*).

- **Quertraverse vorn: Valor de referencia 25 mm +/- 2 mm**
- **Quertraverse hinten: Valor de referencia 150 mm +/- 2 mm**



Travesaños para raíles de techo del Cayenne (9PA)

3.2.2 Atornillar ambas traviesas al carril de techo.

3.2.3 Elegir el lateral (conductor o acompañante) donde montar los módulos complementarios (portaequipajes hermético, portabicicletas, etc.) y cerrar los capuchones del lado opuesto.

4 Premontar el portaequipajes hermético 320 en el sistema de transporte en el techo sin apretar

⚠ ADVERTENCIA

Carga y montaje incorrectos del sistema de transporte de techo y/o del módulo complementario.

- **Objetos que se caen**
- **Objetos voladizos**
- ⇒ **Colocar la carga en el sistema de transporte de techo o en el módulo complementario de tal manera que la carga no sobresalga lateralmente de la superficie del techo.**
- ⇒ **Ajustar las distancias entre módulos adyacentes, de tal forma que los objetos transportados no choquen entre sí durante la marcha.**
- ⇒ **Asegurar suficientemente la carga para evitar su desplazamiento durante la marcha.**
- ⇒ **Antes de cada viaje conviene asegurarse de la posición correcta y del perfecto asiento del sistema de transporte de techo o de los módulos complementarios en el vehículo. En caso de viajes largos, el control debe tener lugar a intervalos regulares.**

⚠ ATENCIÓN

Montaje erróneo, manejo y cuidado del portaequipajes hermético

- **Daños en el techo del vehículo, capó trasero o portaequipajes hermético**
- ⇒ **Debido a su tamaño, desmontar y montar el portaequipajes hermético sobre el sistema de transporte de techo con 2 personas.**
- ⇒ **Abrir únicamente el portaequipajes hermético cuando el cierre que hay enfrente esté cerrado.**
- ⇒ **Distribuir la carga en el portaequipajes hermético de forma homogénea. Tener cuidado de que el punto más pesado de la carga se encuentre situado en el portaequipajes hermético entre ambos soportes de techo.**
- ⇒ **Para lavar el vehículo en un túnel de lavado automático, desmontar el portaequipajes hermético del vehículo.**
- ⇒ **Observar la nueva altura total del vehículo a la hora de pasar por túneles, por debajo de ramas bajas o entrar en garajes o aparcamientos.**
- ⇒ **Limpiar el portaequipajes hermético únicamente con agua jabonosa (sin aditivos de alcohol, lejía o amoníaco) porque si no fuera así, se podría atacar y dañar la superficie.**
- ⇒ **No colocar adhesivos en el portaequipajes hermético. La película adhesiva puede levantar la superficie del portaequipajes hermético o provocar grietas por tensión.**
- ⇒ **Aplicar de vez en cuando lubricante de uso comercial en las cerraduras del portaequipajes hermético. El producto lubricante no debe caer sobre la superficie de plástico del portaequipajes hermético.**
- ⇒ **Al abrir por primera vez el capó trasero, observar que haya suficiente espacio con respecto al portaequipajes hermético montado. Dado el caso, desplazar el portaequipajes hermético en el sentido de la marcha.**

- 4.1 Elegir el lateral (conductor/acompañante) donde después se montará el portaequipajes hermético.

- 4.2 Abrir la tapa del sistema de transporte en el techo (delantera/trasera) de este lado (⇒ manual de instrucciones del vehículo, capítulo "Sistema de transporte en el techo") y depositar el portaequipajes hermético 320 sobre el sistema de transporte en el techo (⇒ *Figura 4*).

- 1** – Taco de corredera en el perno en T M8 x 55
2 – Ranura del soporte para sistema de transporte en el techo

- 4.3 Comprobar la posición del taco más próximo (pernos en T M8 x 55) a la ranura del soporte del sistema de transporte en el techo y, en su caso, alinearlos (⇒ *Figura 4 -A-*).

- 4.4 Introducir el taco de corredera (perno en T M8 x 55) con el portaequipajes hermético 320 en la ranura del soporte (delantera/trasera).



Información

Durante el montaje, asegurarse de que hay suficiente espacio entre el suelo del portaequipajes hermético y el techo del vehículo, hasta el borde superior del rail de techo (⇒ *Figura 4-B-*). Si es necesario, recolocar el portaequipajes hermético en las barras de soporte.

- 4.5 Empujar las partes delantera y trasera del portaequipajes hermético 320 simultáneamente hacia el centro del vehículo, hasta que los dos tacos de corredera toquen la ranura del soporte para el sistema de transporte en el techo.
- 4.6 Corregir la posición de los dos últimos tacos de corredera (pernos en T M8 x 55) con respecto a la ranura del sistema de transporte en el techo hacia delante o hacia atrás. Seguir empujando el portaequipajes hermético 320 homogéneamente hacia el centro del vehículo.
- 4.7 Empujar el portaequipajes hermético 320 hacia delante tanto como sea posible.
- 4.8 Alinear el portaequipajes hermético 320 con respecto al sistema de transporte en el techo y al vehículo.

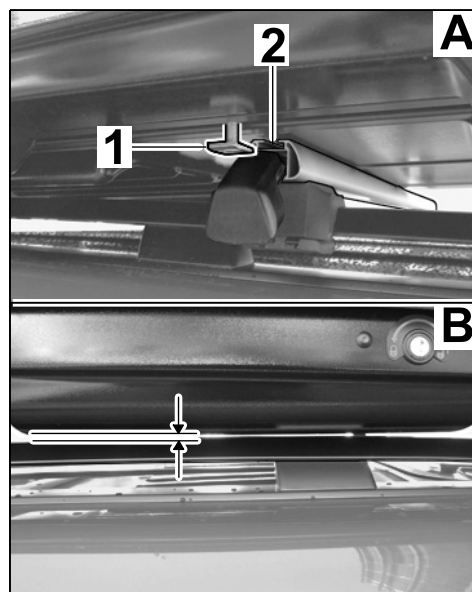


Figura 4

4.8.1 Lateral, con respecto al eje longitudinal del vehículo (⇒ *Figura 5*):

- Portaequipajes hermético 320, montado en solitario: simétrico con respecto al centro del vehículo/sistema de transporte en el techo
- Portaequipajes hermético 320 y demás sistemas de soporte (por ejemplo, portabicicletas o esquís): el portaequipajes hermético 320 y los sistemas de soporte, así como la carga no pueden golpearse entre ellos durante la marcha.
- El portaequipajes hermético 320 y los demás sistemas de soporte NO pueden sobresalir de la superficie del vehículo.

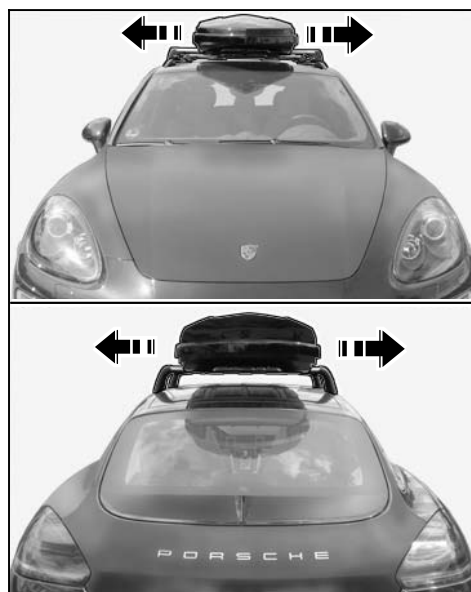


Figura 5

4.8.2 Voladizo hacia delante (parabrisas) y atrás (luneta/capó/portón trasero):

- Y** – Borde con respecto al sensor de lluvia
- X** – Distancia del portaequipajes hermético 320/capó o portón trasero

El portaequipajes hermético 320 debe sobresalir por igual del sistema de transporte en el techo delante y detrás. Tener en cuenta los siguientes puntos:

- Voladizo hacia delante: el borde con respecto al sensor de lluvia (si está ubicado en la zona superior del parabrisas) no debe quedar cubierto. El funcionamiento del sensor de lluvia puede quedar limitado bajo ciertas circunstancias.
- Voladizo hacia atrás: debe garantizarse una distancia "X" con el capó o el portón trasero completamente abierto.



Figura 6

- 4.8.3 Abrir con cuidado el capó o el portón trasero del vehículo y ajustar la distancia "X" hasta el portaequipajes hermético 320 (⇒ *Figura 6*).

SÓLO vehículos con capó o portón trasero (automático):

Ajustar el ángulo de apertura (altura de hueco) del portón trasero (⇒ Manual de instrucciones del vehículo, capítulo 'Portón trasero' y allí "Ajustar altura de hueco del portón trasero").

- 4.9 Abrir el portaequipajes hermético 320 y apretar fuerte las tuercas de muletilla M8 (4 uds.) de forma alterna.

Al hacerlo, asegurarse de que los pernos (lado inferior de la pieza de sujeción) asientan correctamente en las guías (véase punto 1.2).

- 4.10 Cerrar las tapas del sistema de transporte en el techo.

5 Cargar el portaequipajes hermético 320

- 1 – Cinto tensor
- 2 – Argollas en el fondo del portaequipajes hermético 320
- 3 – Tuerca de mango con pieza de sujeción

- 5.1 Pasar el cinto tensor por las argollas del fondo del portaequipajes hermético 320.

Si es necesario, montar otros cintos de sujeción del mismo modo.

- 5.2 Cargar el portaequipajes hermético 320 y amarrar la carga con los cintos de sujeción.



Información

Asegurarse de que hay suficiente distancia entre la carga (por ejemplo el soporte de los esquís) y el suelo o la tapa del portaequipajes hermético. Si es necesario, recolocar la carga o los esquís en el portaequipajes hermético.

- 5.3 Cerrar con cuidado la tapa del portaequipajes hermético 320.



Información

La llave sólo se puede extraer cuando está cerrado el portaequipajes hermético.

- 5.4 Cerrar el portaequipajes hermético 320 girando la llave en sentido contrario a las agujas del reloj y sacándola.

6 Desmontar el portaequipajes hermético 320 del sistema de transporte en el techo

- 6.1 Abrir el portaequipajes hermético 320 y vaciarlo totalmente.

- 6.2 Aflojar un poco las tuercas de muletilla M8 (4 uds.).

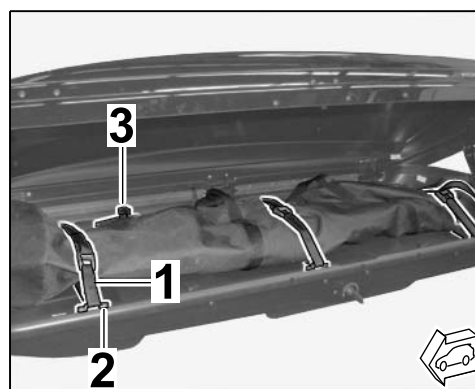


Figura 7

- 6.3 Abrir la tapa lateral del sistema de transporte en el techo (delantera/trasera) de un lado del vehículo (⇒ manual de instrucciones del vehículo, capítulo "Sistema de transporte en el techo").
- 6.4 Entre 2 personas, extraer lateralmente el portaequipajes hermético 320 con cuidado de las barras de soportes y retirarlo del vehículo.
- 6.5 Cerrar el portaequipajes hermético 320, limpiarlo si es necesario (respetando la indicación de advertencia) y guardarlo en horizontal en un lugar adecuado.
- 6.6 Limpieza de la esterilla del suelo
- 6.6.1 Sacar las esterillas del suelo del portaequipajes hermético 320.
- 6.6.2 Limpiar la esterilla del suelo con agua clara y dejar secar.
- 6.6.3 Colocar las esterillas del suelo en el portaequipajes hermético 320 según la figura 8.
- 6.7 Cerrar la tapa lateral del sistema de transporte en el techo (delantera/trasera) (⇒ manual de instrucciones del vehículo, capítulo "Sistema de transporte en el techo").

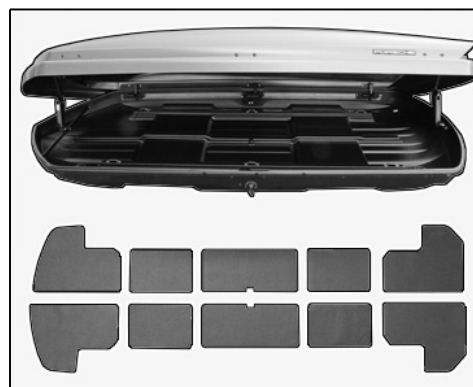


Figura 8