



# Nástěnné držáky Porsche

Základna nástěnného držáku a nabíjecí stanice

11/2023

Porsche, logo Porsche, Panamera, Cayenne a Taycan jsou registrované ochranné známky společnosti Dr. Ing. h.c. F. Porsche AG.

Vytištěno v Německu.

Dodatečný tisk, a to i částečný, jakož i jakékoliv rozmnožování je možné provádět pouze s písemným svolením společnosti Dr. Ing. h.c. F. Porsche AG.

© Dr. Ing. h.c. F. Porsche AG

Porscheplatz 1

70435 Stuttgart

Germany

### Návod k obsluze

Návod k obsluze uschovejte a při případném prodeji své nabíječky jej předejte novému majiteli. Kvůli odchylným požadavkům platným v různých zemích se údaje v jednotlivých částech tohoto návodu, které jsou označeny jako záložky, mohou

lišit. Abyste měli jistotu, že čtete text obsažený na záložce platné pro vaši zemi, porovnejte číslo položky přiřazené nabíječce, které je uvedeno v kapitole „Technické údaje“, s číslem položky uvedeným na typovém štítku nabíječky.

### Podněty

Máte ohledně svého vozidla nebo tohoto návodu nějaké dotazy, podněty či nápady?

Napište nám:

Dr. Ing. h.c. F. Porsche AG

Vertrieb Customer Relations

Porscheplatz 1

70435 Stuttgart

Germany

### Výbava

Vzhledem k neustále probíhajícímu vývoji si společnost Porsche vyhrazuje nárok na odchylky ve výbavě a v konstrukci oproti vyobrazením a popisům v tomto návodu. Varianty výbav nejsou vždy v rozsahu sériové výbavy, případně jsou závislé na výbavách určených pro jednotlivé země.

Podrobnější informace o možnosti dodatečné montáže vám sdělí specializovaná servisní dílna. Společnost Porsche doporučuje svěřit provádění těchto prací servisnímu partnerovi Porsche, který disponuje školeným personálem a potřebnými díly a nástroji.

Vzhledem k rozdílným zákonným předpisům v jednotlivých zemích se výbava vašeho vozu může lišit od popisu v tomto návodu. Je-li vaše vozidlo Porsche opatřeno prvky výbavy, které zde nejsou popsány, můžete se s otázkami ohledně jejich správné obsluhy a údržby obrátit na specializovanou servisní dílnu.

## O tomto návodu

### Výstražné pokyny a symboly

V tomto návodu jsou použity různé druhy výstražných pokynů a symbolů.



**NEBEZPEČÍ**

Těžká nebo smrtelná zranění

Při nedodržení výstražných pokynů kategorie „Nebezpečí“ dojde k těžkému poranění nebo úmrtí.



**VAROVÁNÍ**

Možná těžká nebo smrtelná zranění

Při nedodržení výstražných pokynů kategorie „Varování“ může dojít k těžkému poranění nebo úmrtí.



**VÝSTRAHA**

Možná středně těžká nebo lehká zranění

Při nedodržení výstražných pokynů kategorie „Výstraha“ může dojít ke středně těžkým nebo lehkým zraněním.

### UPOZORNĚNÍ

Možné věcné škody

Při nedodržení výstražných pokynů kategorie „Upozornění“ může dojít k poškození vozidla.



### Informace

Doplňkové informace jsou označeny slovem „Informace“.

- ✓ Předpoklady, které musí být splněny, aby bylo možné nějakou funkci použít.
- ▶ Pokyny, podle kterých je nutné postupovat.

1. Pokyny skládající se z několika kroků jsou označeny pořadovým číslem.

2. Pokyny na středové obrazovce, podle kterých musíte postupovat.

▶ Informace o tom, kde lze nalézt další podrobnosti k danému tématu.

### Další informace

Úplný návod naleznete na následující adrese:  
<https://tinyurl.com/porsche-e-help>



## Obsah

<b>Volba místa montáže</b> .....	3
<b>Potřebné nářadí</b> .....	3
<b>Montáž základny nástěnného držáku</b>	
Montáž nástěnného držáku se základnou .....	3
Montáž držáku zástrčky .....	4
Zavěšení ovládací jednotky do nástěnného držáku .....	4
<b>Montáž nabíjecí stanice</b>	
Montáž bez rozpěrky .....	5
Montáž s rozpěrkou .....	5
<b>Otevírání a zavírání nabíjecí stanice</b> .....	6
<b>Zavěšení ovládací jednotky do nabíjecí stanice a vyjmutí z ní</b> .....	6
<b>Technické údaje</b> .....	7
<b>Seznam hesel</b> .....	9

## Volba místa montáže


**NEBEZPEČÍ**

Zasažení elektrickým proudem, požár

Neodborné použití nabíječky nebo nedodržování bezpečnostních pokynů může mít za následek zkrat, zásah elektrickým proudem, výbuch, požár nebo popálení.

- ▶ Nástěnný držák se základnou ani nabíjecí stanicí nemontujte do míst, v nichž hrozí výbuch.
- ▶ Před montáží nástěnného držáku se základnou, respektive nabíjecí stanice ověřte, zda v oblasti vrtaných otvorů k upevnění neprobíhají žádná elektrická vedení.
- ▶ Aby se (především v garážích) minimalizovalo riziko výbuchu, je třeba zajistit umístění řídicí jednotky při nabíjení alespoň 50 cm nad podlahou.
- ▶ Dodržujte platné místní předpisy o elektroinstalaci, protipožární opatření a bezpečnostní předpisy a zachovejte únikové cesty.

Nástěnný držák se základnou a nabíjecí stanice jsou určeny pro montáž do interiéru i exteriéru. Při výběru vhodné polohy je nutné zohlednit následující kritéria:

- Zásuvku, přírodní vedení, základnu nástěnného držáku nebo nabíjecí stanici nainstalujte, pokud je to možné, v zastřešené oblasti chráněné před přímým slunečním světlem a srážkami (např. uvnitř garáže).
- Vzdálenost zásuvky od podlahy a stropu musí zohledňovat vnitrostátní normy a předpisy a musí být zvolena tak, aby zajistila pohodlné používání.
- Nástěnný držák se základnou ani nabíjecí stanicí nemontujte pod zavěšené předměty.

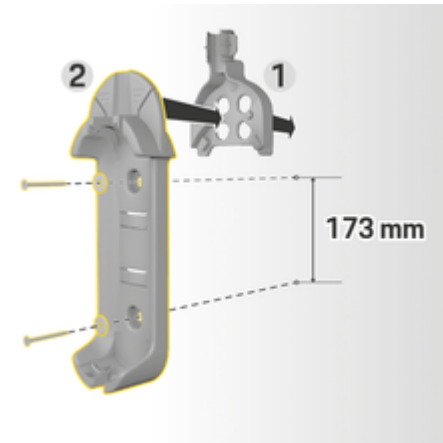
- Nástěnný držák se základnou ani nabíjecí stanicí nemontujte do stájí, chlévů a na místa, kde se vyskytuje plyný čpavek.
- Nástěnný držák se základnou, respektive nabíjecí stanicí montujte na hladké povrchy.
- Chcete-li zajistit bezpečné upevnění, zkontrolujte před montáží stav stěny.
- Nástěnný držák se základnou, respektive nabíjecí stanicí namontujte co možná nejlíže místu, kam budete vozidlo nejčastěji parkovat. Zohledněte také orientaci vozidla.
- Nástěnný držák se základnou, respektive nabíjecí stanicí namontujte tak, aby se nenacházel/a v oblasti chodníků a aby síťový kabel nekřížil žádný chodník.
- Nástěnný držák se základnou, respektive nabíjecí stanicí namontujte tak, aby vzdálenost síťové zástrčky k zásuvce nepřekročila dostupnou délku síťového kabelu.

## Potřebné nářadí

- Vodováha
- Vrtačka nebo vrtací kladiwo
- Šroubovák

## Montáž základny nástěnného držáku

### Montáž nástěnného držáku se základnou



Obr. 1: Schéma vrtání

1. Vyznačte na stěnu otvory k vrtání.
2. Vyrvejte otvory k upevnění a vložte do nich hmoždinky.
3. Nástěnný držák se základnou **2** (Obr. 1) vmáčkněte zepředu do vedení kabelu **1** (Obr. 1).
4. Našroubujte na stěnu nástěnný držák se základnou.

### **i** Informace

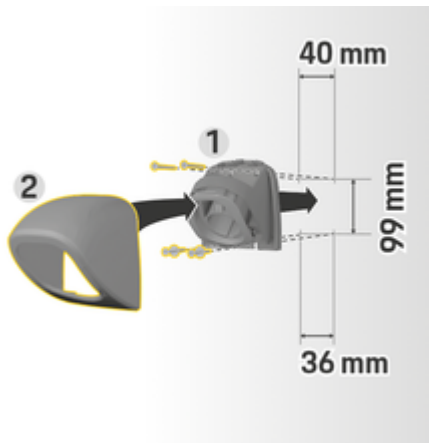
Namontujte nástěnný držák do výšky alespoň 1 m.

### Montáž držáku zástrčky



Obr. 2: Vzdálenost nástěnný držák – držák zástrčky

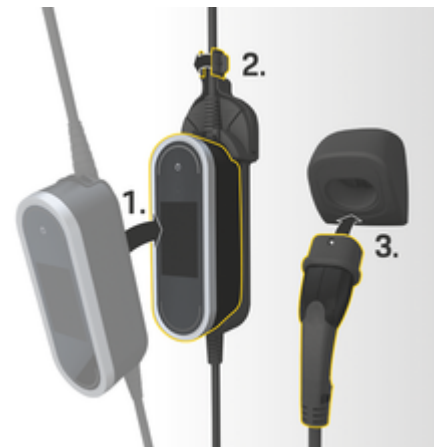
Při montáži držáku zástrčky dodržujte vzdálenost 200 mm od základy s nástěnným držákem.



Obr. 3: Schéma vrtání

1. Držák zástrčky **1** (Obr. 3) vyjměte z krytu **2** (Obr. 3).
2. Vyznačte na stěnu otvory k vrtání.
3. Vyvrtajte otvory k upevnění a vložte do nich hmoždinky.
4. Držák zástrčky **1** (Obr. 3) přišroubujte ke stěně.
5. Kryt **2** (Obr. 3) nasadte zdola na držák zástrčky **1** (Obr. 3) a zatlačte směrem nahoru.

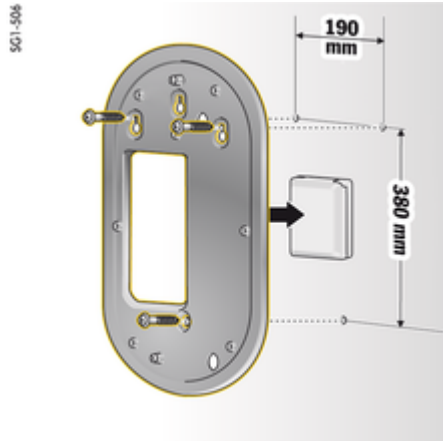
### Zavěšení ovládací jednotky do nástěnného držáku



Obr. 4: Zavěšení ovládací jednotky

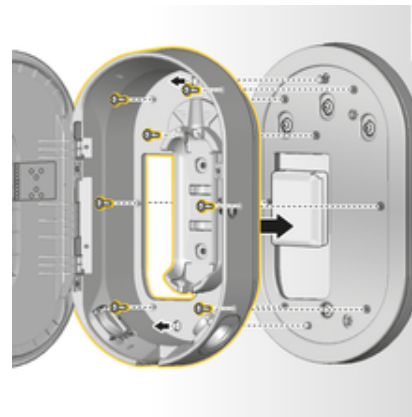
1. Kabel k vozidlu provedte dolním otvorem základny nástěnného držáku, dolní část ovládací jednotky nasadte na západku a zaklapněte ovládací jednotku směrem dozadu.
2. Síťový kabel protáhněte horním otvorem základny nástěnného držáku a posuňte pojistný kroužek doleva tak, aby zapadl.
3. Nabíjecí zástrčku zapojte do držáku zástrčky.

## Montáž nabíjecí stanice Montáž bez rozpěrky



Obr. 5: Schéma vrtání

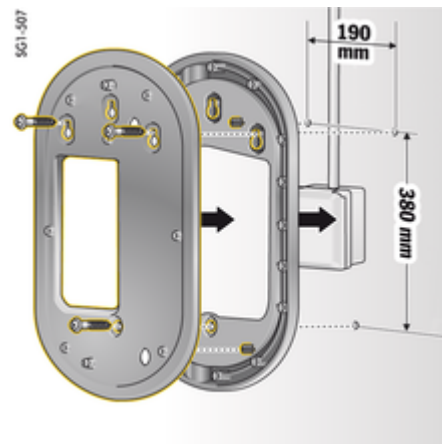
1. Vyznačte na stěnu otvory k vrtání.
2. Vyrvejte otvory k upevnění a vložte do nich hmoždinky.
3. Našroubujte na stěnu montážní desku.



Obr. 6: Přišroubování nabíjecí stanice k montážní desce

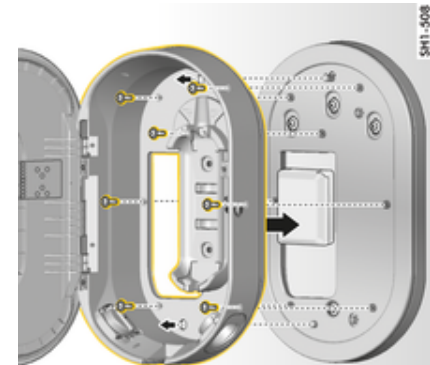
4. Přišroubujte nabíjecí stanici k montážní desce.

## Montáž s rozpěrkou



Obr. 7: Schéma vrtání

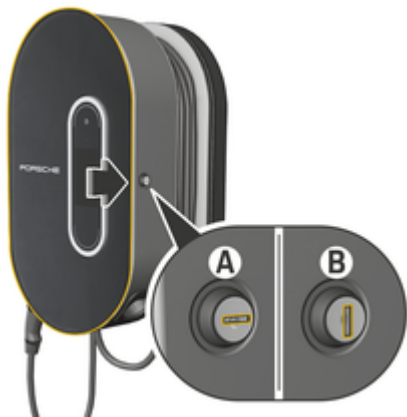
1. Vyznačte na stěnu otvory k vrtání.
2. Vyrvejte otvory k upevnění a vložte do nich hmoždinky.
3. Montážní desku našroubujte na stěnu spolu s rozpěrkou.



Obr. 8: Přišroubování nabíjecí stanice k montážní desce

4. Přišroubujte nabíjecí stanici k montážní desce.

### Otevírání a zavírání nabíjecí stanice



Obr. 9: Nabíjecí stanice

#### Otevření nabíjecí stanice

- ▶ Dvířka nabíjecí stanice stiskněte ve **směru šipky**. Dvířka se automaticky otevřou.

#### Zavření nabíjecí stanice

- ▶ Dvířka nabíjecí stanice zavřete a zatlačte ve **směru šipky**.

#### Zamknutí nabíjecí stanice

- ▶ Zámek otočte do polohy **A** (Obr. 9).

#### Odemknutí nabíjecí stanice

- ▶ Zámek otočte do polohy **B** (Obr. 9).

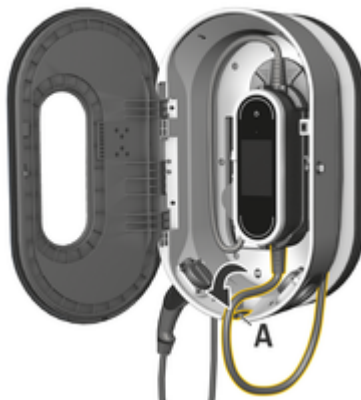
### Zavěšení ovládací jednotky do nabíjecí stanice a vyjmutí z ní.

#### UPOZORNĚNÍ

Poškození nabíječky

- ▶ Dvířka vždy udržujte zavřená.
- ▶ Na dvířka nebo nabíjecí stanici neodkládejte žádné předměty.

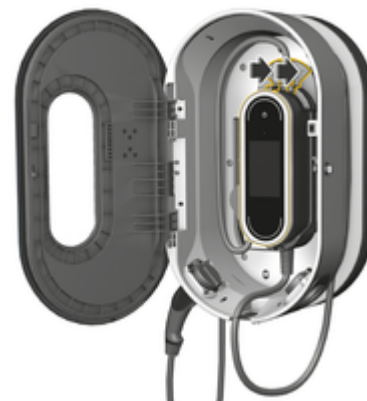
#### Zavěšení ovládací jednotky do nabíjecí stanice



Obr. 10: Zavěšení ovládací jednotky

1. Otevřete dvířka nabíjecí stanice.
2. Ovládací jednotku vložte pod západku nabíjecí stanice a zaklapněte směrem dozadu.
3. Kabel k vozidlu vedte otvorem **A** (Obr. 10) a nepotřebný kabel navíjete kolem nabíjecí stanice.
4. Síťový kabel zapojte do zásuvky.
5. Zavřete dvířka nabíjecí stanice.

#### Vyjmutí ovládací jednotky z nabíjecí stanice



Obr. 11: Zavěšení ovládací jednotky

1. Otevřete dvířka nabíjecí stanice.
2. Síťový kabel vytáhněte ze zásuvky.
3. Kabel k vozidlu zcela odviňte z nabíjecí stanice.
4. Ovládací jednotku z držáku uvolněte zatlačením na odjišťovací tlačítko (šipka) a vyjměte.



## Technické údaje

Mechanické údaje základny nástěnného držáku	
Rozměry základny nástěnného držáku	385 mm × 135 mm × 65 mm (délka × šířka × výška)
Hmotnost základny nástěnného držáku	cca 0,45 kg
Rozměry vedení kabelu	127 mm × 115 mm × 139 mm (délka × šířka × výška)
Hmotnost vedení kabelu	cca 0,42 kg
Rozměry držáku zástrčky	136 mm × 50 mm × 173 mm (délka × šířka × výška)
Hmotnost držáku zástrčky	cca 0,14 kg
Hmotnost celé základny nástěnného držáku	cca 1 kg
Mechanické údaje nabíjecí stanice	
Rozměry nabíjecí stanice	373 mm × 642 mm × 232 mm (šířka × výška × hloubka)
Hmotnost nabíjecí stanice	cca 9,7 kg

## Technické údaje

Podmínky prostředí a skladovací podmínky	
Teplota prostředí	-30 °C až +50 °C
Vlhkost vzduchu	5–95 % bez kondenzace
Nadmořská výška	max. 5 000 m n. m.

## Seznam hesel

### M

Montáž držáku zástrčky.....	4
Montáž nabíjecí stanice	
Montáž bez rozpěrky.....	5
Montáž s rozpěrkou.....	5
Montáž nástěnného držáku se základnou.....	3

### N

Nabíjecí stanice.....	6
Nářadí.....	3

### O

Odemknutí	
nabíjecí stanice.....	6
Otevření	
nabíjecí stanice.....	6
Ovládací jednotky	
Zavěšení ovládací jednotky do nástěnného držáku.....	4

### P

Potřebné nářadí.....	3
----------------------	---

### S

Struktura výstražných pokynů.....	1
Symboly v tomto návodu.....	1

### T

Technické údaje	
Mechanické údaje.....	7
Podmínky prostředí a skladovací podmínky....	7

### V

Volba místa montáže.....	3
Vyjmutí ovládací jednotky z nabíjecí stanice.....	6

### Z

Zamknutí	
nabíjecí stanice.....	6
Zavěšení ovládací jednotky do nabíjecí stanice.....	6
Zavření	
nabíjecí stanice.....	6