



Porsche fali tartók

A Basic fali tartó és a töltő-dokkoló

11/2023

A Porsche név, a Porsche címer, a Panamera, a Cayenne és a Taycan a Dr. Ing. h.c. F. Porsche AG írásos engedélyével lehetséges.

Németországban nyomtatva.

Utánnyomása, akár csak kivonatosan is, valamint bárminemű sokszorosítása csak a Dr. Ing. h.c. F. Porsche AG írásos engedélyével lehetséges.

© Dr. Ing. h.c. F. Porsche AG

Porscheplatz 1

70435 Stuttgart

Germany

Használati útmutató

A használati útmutatót tartsa mindig a gépjárműben, és kérjük, hogy a töltőberendezés eladásakor adja át az új tulajdonosnak.

A különböző országokban eltérő követelmények miatt az útmutató fejezeteiben található adatok különbözhetnek egymástól. Hasonlítsa

össze a „Műszaki adatok” fejezetben megadott töltőberendezés-cikkszámot a töltőberendezésén elhelyezett típustáblán lévő cikkszámmal, hogy megbizonyosodjon arról, hogy az országának megfelelő fejezetet olvassa.

Javaslatok

Kérdései, javaslatai vagy ötletei vannak járművéhez vagy a használati útmutatóhoz? Kérjük, írjon nekünk:

Dr. Ing. h.c. F. Porsche AG

Vertrieb Customer Relations

Porscheplatz 1

70435 Stuttgart

Germany

Felszereltség

A gépjárművek folyamatos továbbfejlesztése miatt a Porsche fenntartja a jogot az útmutatóban található ábrákon és leírásokban szereplő felszereltségektől

és műszaki megoldásoktól történő eltérésekre.

A felszereltségi változatok nem minden esetben felelnek meg a gyári szériafelszereltségnek, ill. függenek az egyes országokra jellemző felszereltségektől.

További információt az utólagos beépítési lehetőségekkel kapcsolatban minősített szakszervizében kaphat. Ezen munkák végrehajtásához egy Porsche partnert ajánl Önnek, amely képzett személyzettel, továbbá a szükséges alkatrészekkel és szerszámokkal rendelkezik.

Az egyes országok eltérő hatósági előírásai miatt gépjárművének felszereltsége eltérhet a leírtaktól. Ha az Ön Porsche gépjárműve itt nem ismertetett felszereltséggel rendelkezik, akkor minősített szakszervize tájékoztatja Önt annak megfelelő kezeléséről és ápolásáról.

Az útmutatóról

Biztonsági figyelmeztetések és szimbólumok

Ezen útmutatóban különböző biztonsági figyelmeztetések és szimbólumok találhatóak.



VESZÉLY

Súlyos vagy halálos sérülés

Ha a „Veszély” kategóriájú biztonsági figyelmeztetéseket nem tartja be, akkor súlyos vagy halálos sérülés következhet be.



FIGYELMEZTETÉS

Súlyos vagy halálos sérülés lehetséges

Ha a „Figyelmeztetés” kategóriájú biztonsági figyelmeztetéseket nem tartja be, akkor súlyos vagy halálos sérülés következhet be.



VIGYÁZAT

Közepes vagy könnyű sérülés lehetséges

Ha a „Vigyázat” kategóriájú biztonsági figyelmeztetéseket nem tartja be, akkor közepes vagy könnyű sérülések következhetnek be.

MEGJEGYZÉS

Anyagi károk lehetségesek

Ha a „Megjegyzés” kategóriájú biztonsági figyelmeztetéseket nem tartja be, a gépjármű sérülését okozhatja.



Információ

A kiegészítő információkat az „Információ” szó jelzi.

- ✓ Feltételek, melyeknek eleget kell tenni a funkció használatához.

- ▶ Kezelési útmutatás, melyet követni kell.

1. A kezelési útmutatások számmegjelölést kapnak, ha több lépés követi egymást.
2. Kezelési útmutatások, amelyeket a központi kijelzőn követni kell.

- ▶ Megjegyzés arról, hogy hol található további információkat egy adott témáról.

Továbbvezető információk

A teljes kézikönyvet az alábbi webcímen érheti el:

<https://tinyurl.com/porsche-e-help>



Tartalomjegyzék

A felszerelés helyének kiválasztása	3
Szükséges szerszámok	3
Basic fali tartó felszerelése	
Basic fali tartó felszerelése	3
A csatlakozótartó felszerelése	4
Rögzítse a kezelőegységet a fali tartóba	4
A töltő-dokkoló felszerelése	
Felszerelés távtartó nélkül	5
Felszerelés távtartóval	5
A töltő-dokkoló nyitása és zárása	6
Tegye be a kezelőegységet a töltő-dokkolóba, és vegye ki a töltő-dokkolóból	6
Műszaki adatok	8
Betűrendes névmutató	10

A felszerelés helyének kiválasztása

⚠ VESZÉLY

Áramütés, égés

A töltőberendezés szakszerűtlen használata vagy a biztonsági előírások betartásának elmulasztása rövidzárlatot, áramütést, robbanást, égést vagy tüzesetet okozhat.

- ▶ A Basic fali tartót vagy a töltődokkolót ne szerelje fel robbanásveszélyes környezetbe.
- ▶ A Basic fali tartó vagy a töltődokkoló felszerelése előtt bizonyosodjon meg arról, hogy nem találhatók elektromos vezetékek a kifúrandó rögzítési lyukakban.
- ▶ A robbanások kockázatának – különösen garázsokban – csökkentése érdekében bizonyosodjon meg arról, hogy a kezelőegység töltéskor legalább 50 cm-rel a talaj felett van.
- ▶ Ügyeljen az elektromos eszközök telepítésére vonatkozó, valamint a tűzvédelmi és a baleset-megelőzési helyi előírásokra, illetve a mentési utakkal kapcsolatos tudnivalókra.

A Basic fali tartót és a töltődokkolót úgy tervezték, hogy azok beltérben és kültérben is felszerelhetők. Az elhelyezkedésének megválasztásakor ügyelni kell az alábbi feltételekre:

- A konnektort ill. a vezetékkelést, a Basis fali tartót vagy a töltődokkolót lehetőleg fedett, a közvetlen napsugárzástól és a csapadéktól védett területen használja (pl. garázsban).
- A csatlakozó talajtól és mennyezettől való távolságát az országos normák és előírások figyelembevételével úgy válassza meg, hogy az elősegítse a kényelmes használatot.

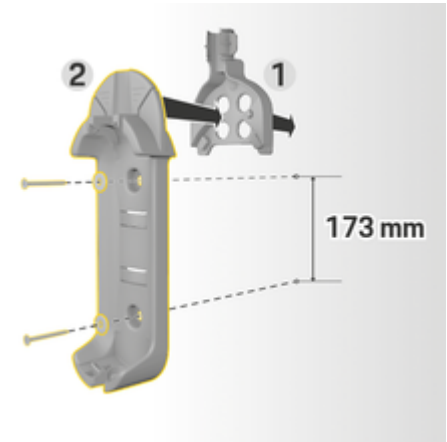
- A Basic fali tartót vagy a töltődokkolót ne szerelje akasztva rögzített tárgyak alá.
- A Basic fali tartót vagy a töltődokkolót ne helyezze fel istállóba vagy olyan helyre, ahol ammóniagázok keletkezhetnek.
- A Basic fali tartót vagy a töltődokkolót egyenletes felületre szerelje fel.
- A sikeres rögzítés érdekében a felszerelés előtt ellenőrizze a kiválasztott fal szilárdságát.
- A Basic fali tartót vagy a töltődokkolót lehetőleg a gépjármű előnyben részesített parkolóhelyéhez közel helyezze. Vegye figyelembe a gépjármű kialakítását.
- A Basic fali tartót vagy a töltődokkolót úgy szerelje fel, hogy az, valamint a hálózati kábel ne akadályozza a közlekedést.
- A Basic fali tartót vagy a töltődokkolót úgy szerelje fel, hogy a hálózati csatlakozók távolsága ne lépje át az elérhető hálózati kábel hosszát.

Szükséges szerszámok

- Vízmérték
- Fúró vagy ütvefúró
- Csavarhúzó

Basic fali tartó felszerelése

Basic fali tartó felszerelése



1. ábra Fúrási méretek

1. Jelölje be a falon a fúrások helyét.
2. Fúrja ki a rögzítésre szolgáló lyukakat és helyezze be a tipliket.
3. Nyomja be előről a Basic fali tartót **2** (1. ábra) a kábel megvezetésébe **1** (1. ábra).
4. Csavarozza fel a Basic fali tartót a falra.

i Információ

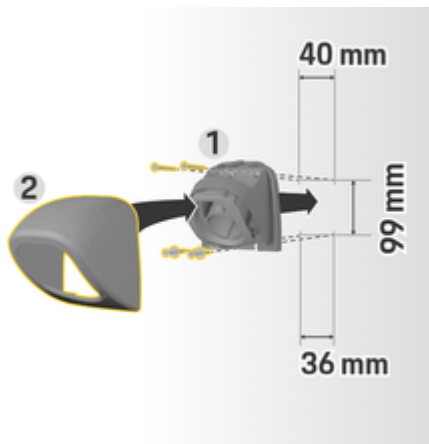
A fali tartót legalább 1 m magasságban szerelje fel.

A csatlakozótartó felszerelése



2. ábra A fali tartó – csatlakozótartó közötti távolság

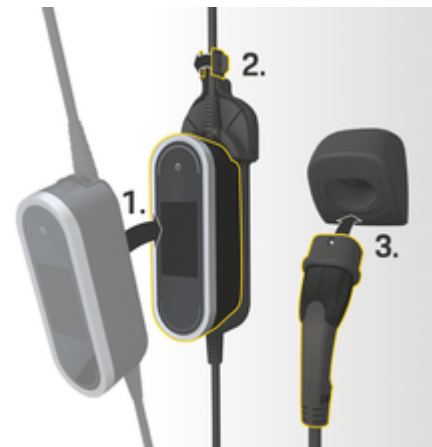
A csatlakozótartó felszerelésénél legalább 200 mm-es távolságot tartson a Basic fali tartótól.



3. ábra Fúrási méretek

1. Vegye ki a csatlakozótartót **1** (3. ábra) a burkolatból **2** (3. ábra).
2. Jelölje be a falon a fúrások helyét.
3. Fúrja ki a rögzítésre szolgáló lyukakat és helyezze be a tipliket.
4. Csavarozza fel a csatlakozótartót **1** (3. ábra) a falra.
5. A burkolatot **2** (3. ábra) tegye rá alulról a csatlakozótartóra **1** (3. ábra) és nyomja felfelé.

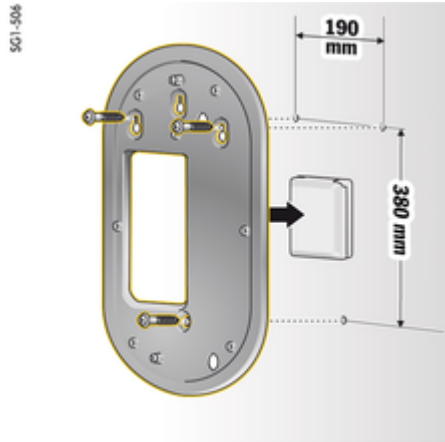
Rögzítse a kezelőegységet a fali tartóba



4. ábra Tegye be a kezelőegységet

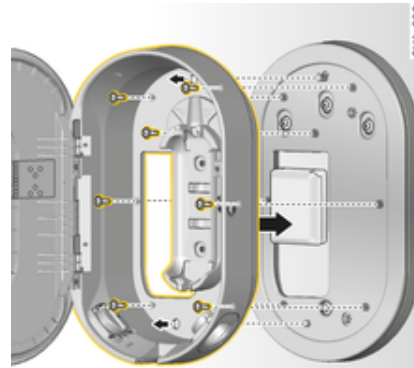
1. Vezesse át a járműkábelt a fali tartó alsó nyílásán, helyezze a kezelőegységet az alján lévő zárófülre, majd pattintsa a helyére hátul.
2. A hálózati kábelt a felső nyíláson keresztül vezesse be a Basic fali tartóba, és rögzítse be a rögzítőgyűrűt balra.
3. Helyezze a gépjármű töltőcsatlakozóját a töltőtartóba.

A töltő-dokkoló felszerelése Felszerelés távtartó nélkül



5. ábra Fúrési méretek

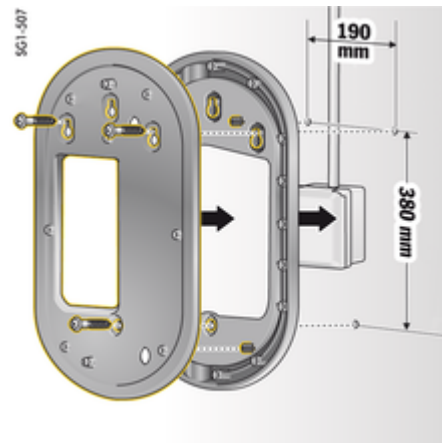
1. Jelölje be a falon a fúrások helyét.
2. Fúrja ki a rögzítésre szolgáló lyukakat és helyezze be a tipliket.
3. Csavarozza fel a felszerelési lapot a falra.



6. ábra A töltődokkolót csavarozza rá a felszerelési lapra.

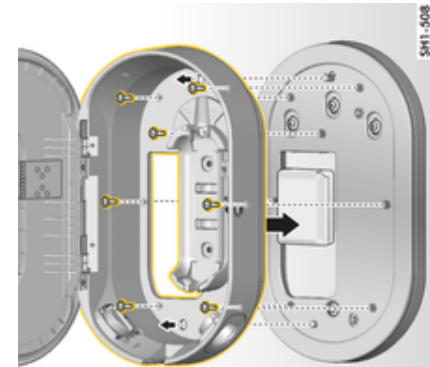
4. A töltődokkolót csavarozza rá a felszerelési lapra.

Felszerelés távtartóval



7. ábra Fúrési méretek

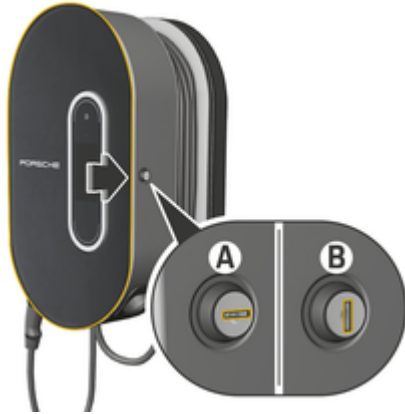
1. Jelölje be a falon a fúrások helyét.
2. Fúrja ki a rögzítésre szolgáló lyukakat és helyezze be a tipliket.
3. A felszerelési lapot a távtartóval együtt csavarozza fel a falra.



8. ábra A töltődokkolót csavarozza rá a felszerelési lapra.

4. A töltődokkolót csavarozza rá a felszerelési lapra.

A töltő-dokkoló nyitása és zárása



9. ábra Töltő-dokkoló

A töltő-dokkoló nyitása

- ▶ A töltő-dokkoló ajtaját nyomja meg a **nyíl irányában**. Az ajtó automatikusan kinyílik.

A töltő-dokkoló zárása

- ▶ A töltő-dokkoló ajtaját zárja be és nyomja meg a **nyíl irányában**.

A töltő-dokkoló lezárása

- ▶ A zárat forgassa el az **A** (9. ábra) helyzetbe.

A töltő-dokkoló zárjának kinyitása

- ▶ A zárat forgassa el a **B** (9. ábra) helyzetbe.

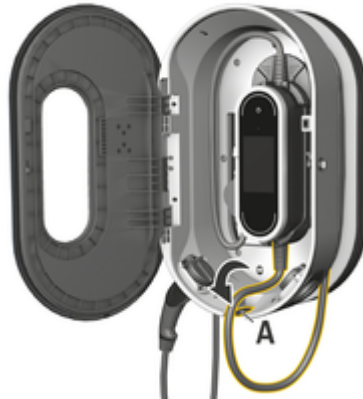
Tegye be a kezelőegységet a töltő-dokkolóba, és vegye ki a töltő-dokkolóból

MEGJEGYZÉS

A töltőberendezés sérülése

- ▶ Az ajtót mindig tartsa zárva.
- ▶ Az ajtóra vagy a töltődokkolóra ne helyezzen tárgyakat.

Tegye be a kezelőegységet a töltő-dokkolóba

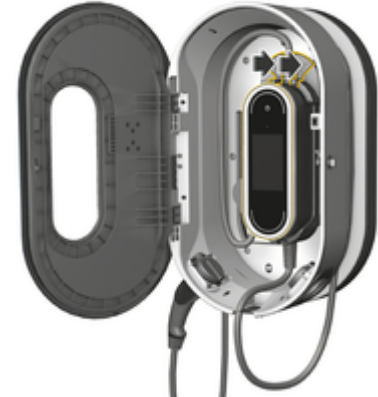


10. ábra Tegye be a kezelőegységet

1. Nyissa ki a töltő-dokkoló ajtaját.
2. A kezelőegységet helyezze be alul a töltő-dokkoló rögzítőjébe és hátrafelé nyomva rögzítse a helyére.

3. Vezesse át a járműkábel az **A** (10. ábra) nyílason keresztül, és a felesleges részt csavarja körbe a töltő-dokkolón belül.
4. Dugja be a hálózati kábelt a konnektorba.
5. Zárja be a töltő-dokkoló ajtaját.

A kezelőegység kivétele a töltő-dokkolóból



11. ábra A kezelőegység behelyezése

1. Nyissa ki a töltő-dokkoló ajtaját.
2. Húzza ki a hálózati kábelt a konnektorból.
3. Teljesen tekerje le a járműkábel a töltő-dokkolóról.
4. Oldja ki a kezelőegységet a tartóból a nyitófülek megnyomásával (nyíl), majd vegye ki azt.

Tegye be a kezelőegységet a töltő-dokkolóba, és vegye ki a töltő-dokkolóból

Műszaki adatok

Basic falı tartó mechanikai adatok	
A Basic falı tartó méretei	385 mm × 135 mm × 65 mm (hosszúság × szélesség × magasság)
A Basic falı tartó tömege	kb. 0,45 kg
A kábelvezető méretei	127 mm × 115 mm × 139 mm (hosszúság × szélesség × magasság)
A kábelvezető tömege	kb. 0,42 kg
A csatlakozótartó méretei	136 mm × 50 mm × 173 mm (hosszúság × szélesség × magasság)
A csatlakozótartó tömege	kb. 0,14 kg
A Basic falı tartó teljes tömege	kb. 1 kg
A töltő-dokkoló mechanikai adatai	
A töltő-dokkoló méretei	373 mm × 642 mm × 232 mm (szélesség × magasság × mélység)
A töltő-dokkoló tömege	kb. 9,7 kg
Környezeti és tárolási feltételek	
Környezeti hőmérséklet	-30°C-tól +50°C-ig
Páratartalom	5 % – 95 % nem kondenzálódó
Legnagyobb használati magasság	max. 5.000 m a talajszint felett

Betűrendes névmutató

A

A csatlakozótartó felszerelése.....	4
A felépítéssel kapcsolatos figyelmeztetések.....	1
A felszerelés helyének kiválasztása.....	3
A kezelőegység kivétele a töltő-dokkolóból.....	6
A töltő-dokkoló	
lezárása.....	6
nyitása.....	6
zárása.....	6
zárjának kinyitása.....	6
A töltő-dokkoló felszerelése	
Felszerelés távtartókkal.....	5
Az útmutató szimbólumai.....	1

B

Basic fali tartó felszerelése.....	3
------------------------------------	---

K

Kezelőegységet	
Rögzítse a kezelőegységet a fali tartóba.....	4

M

Műszaki adatok	
Környezeti és tárolási feltételek.....	8
Mechanikus adatok.....	8

SZ

Szerelje fel a töltő-dokkolót	
Telepítés távtartók nélkül.....	5
Szerszám.....	3
Szükséges szerszámok.....	3

T

Tegye be a kezelőegységet a töltő-dokkolóba.....	6
Töltő-dokkoló.....	6