



Porsche muurbeugels

Muurbeugel Basis en laadstation voor oplaaddock voor laadkabel (AC)

11/2023

Porsche, het Porsche wapen, Panamera, Cayenne Taycan zijn gedeponeerde handelsmerken van Dr. Ing. h.c. F. Porsche AG.

Printed in Germany.

Nadruk, ook gedeeltelijk, alsmede vermenigvuldiging in welke vorm dan ook uitsluitend na schriftelijke toestemming van Dr. Ing. h.c. F. Porsche AG.

© Dr. Ing. h.c. F. Porsche AG

Porscheplatz 1

70435 Stuttgart

Germany

Gebruikersinstructieboekje

Bewaar de gebruiksaanwijzing altijd en geef deze bij verkoop van de lader aan de nieuwe eigenaar. Vanwege per land verschillende vereisten, verschillen de specificaties in het register van deze gebruiksaanwijzing per land. U kunt controleren of

u de voor uw land geldende informatie leest door het artikelnummer van de lader in het hoofdstuk "Technische gegevens" te vergelijken met het artikelnummer op het typeplaatje van uw lader.

Suggesties

Hebt u vragen, suggesties of ideeën met betrekking tot uw voertuig of deze handleiding? Stuur ons dan een brief.

Dr. Ing. h.c. F. Porsche AG

Vertrieb Customer Relations

Porscheplatz 1

70435 Stuttgart

Germany

Uitvoeringen

Afwijkingen in uitvoering en techniek ten opzichte van de afbeeldingen en beschrijvingen in dit instructieboekje op grond van de

voortdurende doorontwikkeling van de voertuigen worden uitdrukkelijk voorbehouden door Porsche. De uitvoeringen behoren niet altijd tot de standaardlevering of zijn afhankelijk van landuitvoeringen.

Neem voor informatie over de inbouwmogelijkheden naderhand contact op met een officiële werkplaats. Porsche raadt aan dat u deze werkzaamheden door een Porsche dealer laat verrichten. De dealer beschikt namelijk over geschoold werkplaatspersoneel en de benodigde onderdelen en gereedschappen.

Door verschillen ten aanzien van de wettelijke bepalingen in de diverse landen, kan de uitvoering van uw wagen afwijken van de in dit instructieboekje beschreven uitvoering. Als uw Porsche beschikt over voorzieningen die niet zijn beschreven in dit instructieboekje, dan informeert de officiële werkplaats u graag over de juiste bediening en het onderhoud hiervan.

Over deze handleiding

Waarschuwing en symbolen

In dit instructieboekje wordt gebruik gemaakt van verschillende soorten waarschuwingen en symbolen.



GEVAAR

Ernstig of dodelijk letsel

Als waarschuwingen uit de categorie 'Gevaar' niet worden opgevolgd, leidt dit tot ernstig of dodelijk letsel.



WAARSCHUWING

Ernstig of dodelijk letsel mogelijk

Als waarschuwingen uit de categorie 'Waarschuwing' niet worden opgevolgd, kan dit tot ernstig of dodelijk letsel leiden.



LET OP

Minder ernstig of licht letsel mogelijk

Als waarschuwingen uit de categorie "Let op" niet worden opgevolgd, kan dit tot minder ernstig of licht letsel leiden.

OPMERKING

Schade aan voertuig mogelijk

Als waarschuwingen uit de categorie "Opmerking" niet worden opgevolgd, kan dit tot schade aan het voertuig leiden.



Informatie

Aanvullende informatie wordt met "Informatie" aangeduid.

- ✓ Voorwaarden waaraan moet zijn voldaan om een functie te kunnen gebruiken.
- ▶ Instructie die u dient op te volgen.

1. Instructies worden genummerd wanneer er meerdere stappen achter elkaar volgen.
2. Instructies, die u op het middendisplayscherm op te volgen.

▶ Verwijzing naar de plaats waar u meer informatie over een onderwerp kunt vinden.

Meer informatie

De volledige handleiding kunt u vinden op het volgende internetadres:
<https://tinyurl.com/porsche-e-help>



Inhoudsopgave

Montagelocatie kiezen	3
Benodigd gereedschap	3
Wandhouder Basis monteren	
Wandhouder Basis monteren	3
Stekkerhouder monteren	4
Bedieningseenheid in wandhouder hangen	4
Oplaaddock voor laadkabel (AC) monteren	
Montage zonder tussenstuk	5
Montage met tussenstuk	5
Oplaaddock openen en sluiten	6
Bedieningseenheid in laadstation hangen en uit laadstation verwijderen	6
Technische gegevens	8
Trefwoordenregister	10

Montagelocatie kiezen



Elektrische schok, brand

Wanneer de lader onjuist wordt gebruikt of de veiligheidsadviezen niet in acht worden genomen, kan dit kortsluiting, elektrische schokken, explosies of brand veroorzaken.

- ▶ Monteer de wandsteun Basis of het oplaaddock voor laadkabel (AC) niet op plaatsen waar explosiegevaar bestaat.
- ▶ Voordat de wandsteun Basis of het oplaaddock voor laadkabel (AC) wordt gemonteerd, moet worden gecontroleerd of er geen elektrische kabels in de buurt liggen van de te boren bevestigingsgaten.
- ▶ Om het gevaar van explosies - met name in garages - te verlagen, moet erop worden gelet dat de bedieningseenheid zich bij het laden minstens 50 cm boven de vloer bevindt.
- ▶ Houd de plaatselijk geldende elektro-installatievoorschriften, brandbeschermingsmaatregelen, ongevalverhinderingsvoorschriften en reddingswegen aan.

De muurbeugel Basis en het laaddock zijn geschikt voor montage binnen en buiten geconstrueerd. De volgende criteria moeten bij de keuze van een geschikte locatie in acht genomen worden:

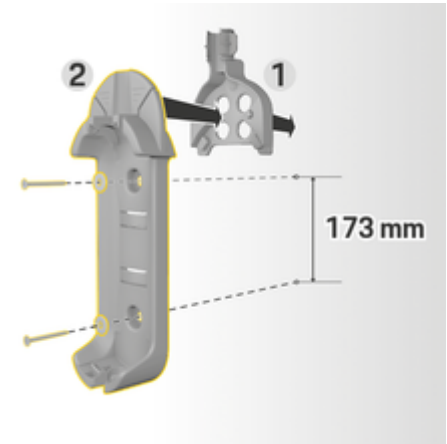
- De contactdoos of de toevoerkabel, de muurbeugel Basis of het laaddock indien mogelijk in een overdekte ruimte die beschermd is tegen direct zonlicht en neerslag (b.v. in een garage) installeren.
- De bodem- en plafondafstand van het stopcontact, rekening houdend met de nationale richtlijnen en bepalingen, zo uitkiezen dat comfortabel gebruik gegarandeerd wordt.
- De muurbeugel Basis of het laaddock niet onder hangende voorwerpen monteren.
- De muurbeugel Basis of het laaddock niet in stalen, stalgebouwen of op plaatsen waar ammoniakgassen voorkomen, monteren.
- De muurbeugel Basis of het laaddock op een glad oppervlak monteren.
- Om een veilige bevestiging te waarborgen, vóór montage, de muurconditie controleren.
- De muurbeugel Basis of het laaddock zo dicht mogelijk bij de gewenste parkeerplaats van het voertuig installeren. Houdt daarbij rekening met de voertuigoriëntatie.
- De muurbeugel Basis of het laaddock zo monteren, dat ze zich niet binnen het bereik van looppaden bevinden en het netsnoer het looppad niet kruist.
- De muurbeugel Basis of het laaddock zo monteren, dat de afstand van de netstekker tot het stopcontact niet langer is dan de beschikbare lengte van de stroomkabel.

Benodigd gereedschap

- Waterpas
- Boormachine of -hamer
- Schroevendraaier

Wandhouder Basis monteren

Wandhouder Basis monteren



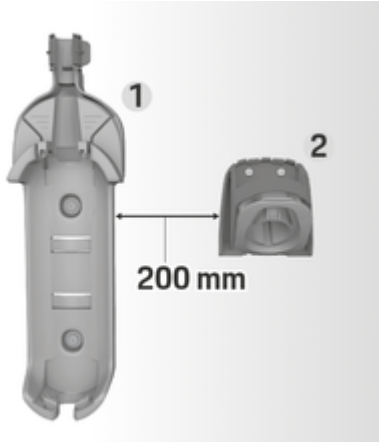
Afb. 1: Boormaten

1. Teken boorgaten af op de muur.
2. Boor bevestigingsgaten en plaats pluggen.
3. Muurbeugel Basis 2 (Afb. 1) van voren in de kabelgoot 1 (Afb. 1) duwen.
4. Muurbeugel Basis tegen de muur schroeven.

Informatie

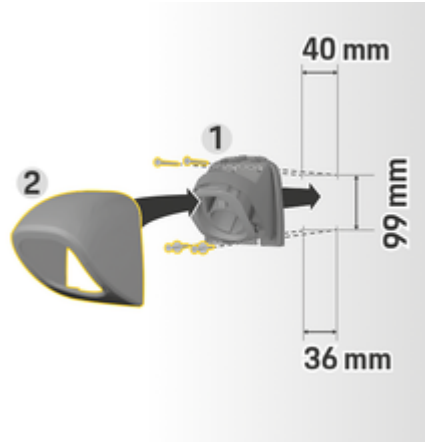
Breng de muurbeugel op minstens 1 m hoogte aan.

Stekkerhouder monteren



Afb. 2: Afstand wandhouder – stekkerhouder

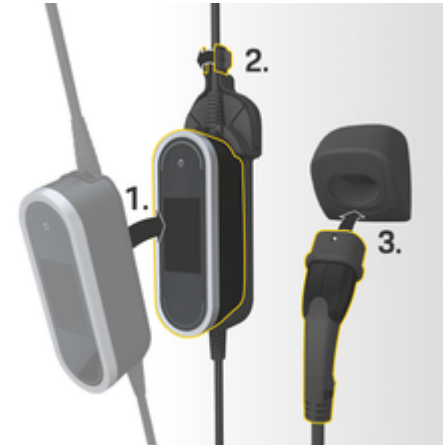
Houd bij de montage van de stekkerhouder een afstand tot de wandhouder Basis aan van 200 mm.



Afb. 3: Boormaten

1. Haal de stekkerhouder 1 (Afb. 3) uit de beschermkap 2 (Afb. 3).
2. Teken boorgaten af op de muur.
3. Boor bevestigingsgaten en plaats pluggen.
4. Schroef de stekkerhouder 1 (Afb. 3) op de muur.
5. Zet de beschermkap 2 (Afb. 3) van onderen op de stekkerhouder 1 (Afb. 3) en druk deze naar boven.

Bedieningseenheid in wandhouder hangen

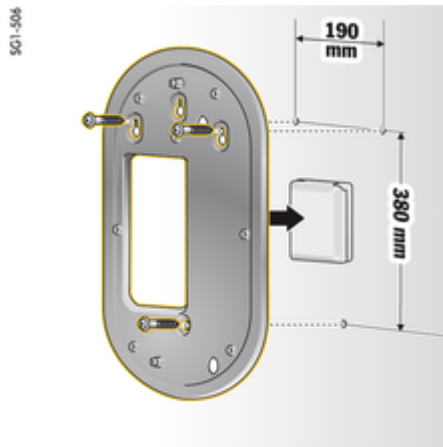


Afb. 4: Bedieningseenheid ophangen

1. Voer de voertuigkabel door de onderste opening in de wandhouder Basis, zet de bedieningseenheid onderaan op de ratelnok en klik deze naar achteren toe vast.
2. Leid de netkabel door de bovenste opening in de wandhouder Basis en laat de borgring naar links vastklikken.
3. Oplaadstekker (voertuigzijde) in de stekkerhouder steken.

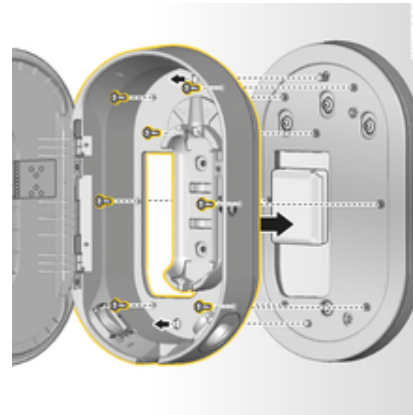
Oplaaddock voor laadkabel (AC) monteren

Montage zonder tussenstuk



Afb. 5: Boormaten

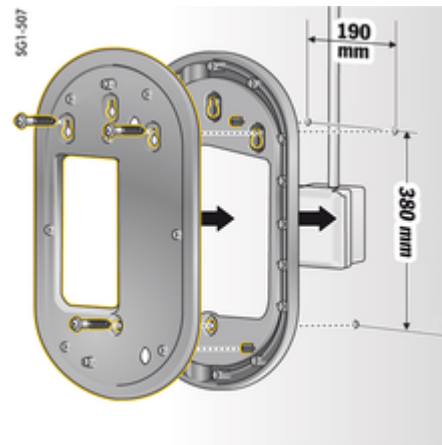
1. Teken boorgaten af op de muur.
2. Boor bevestigingsgaten en plaats pluggen.
3. Schroef de montageplaat tegen de muur.



Afb. 6: Oplaaddock aan montageplaat schroeven

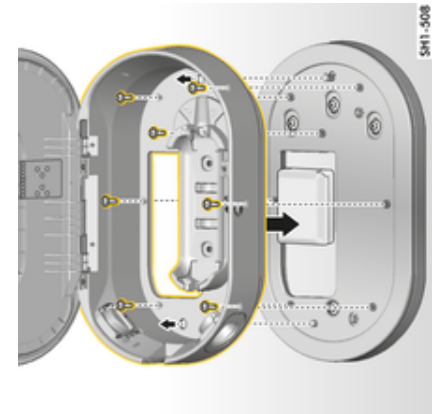
4. Schroef het oplaaddock aan de montageplaat.

Montage met tussenstuk



Afb. 7: Boormaten

1. Teken boorgaten af op de muur.
2. Boor bevestigingsgaten en plaats pluggen.
3. Schroef de montageplaat met de afstandhouder tegen de muur.



Afb. 8: Oplaaddock aan montageplaat schroeven

4. Schroef het oplaaddock aan de montageplaat.

Oplaaddock openen en sluiten



Afb. 9: Oplaaddock

Laadstation openen

- ▶ Klep van het laadstation in **pijlricting** duwen. Het portier opent automatisch.

Laadstation sluiten

- ▶ Klep van het laadstation sluiten en in **pijlricting** duwen.

Laadstation vergrendelen

- ▶ Slot in positie **A** (Afb. 9) draaien.

Laadstation ontgrendelen

- ▶ Slot in positie **B** (Afb. 9) draaien.

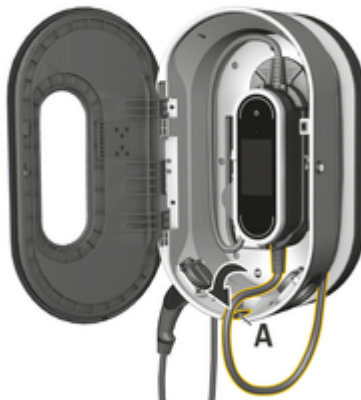
Bedieningseenheid in laadstation hangen en uit laadstation verwijderen

OPMERKING

Beschadiging van de lader

- ▶ Houd de klep altijd gesloten.
- ▶ Leg geen voorwerpen op de klep of het oplaaddock voor laadkabel (AC).

Bedieningseenheid in laadstation hangen

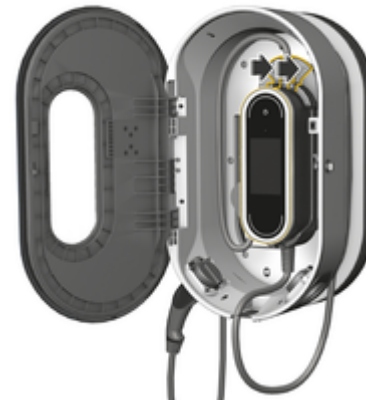


Afb. 10: Bedieningseenheid ophangen

1. Klep van het laadstation openen.
2. Bedieningseenheid onder in vergrendelingsnokken van het laadstation plaatsen en naar achteren vergrendelen.

3. Voertuigkabel door opening **A** (Afb. 10) leiden en niet-gebruikte kabellengtes om het oplaadstation wikkelen.
4. Netkabel in het stopcontact steken.
5. Klep van het laadstation sluiten.

Bedieningseenheid uit laadstation halen



Afb. 11: Bedieningseenheid ophalen

1. Klep van het laadstation openen.
2. Netkabel uit het stopcontact halen.
3. Fahrzeugkabel helemaal van het laadstation afwikkelen.
4. Bedieningseenheid door indrukken ontgrendelingspallen (pijl) uit houder losmaken en verwijderen.

Technische gegevens

Mechanische gegevens muurbeugel Basis	
Afmetingen wandhouder Basis	385 mm x 135 mm x 65 mm (lengte x breedte x hoogte)
Gewicht wandhouder Basis	ong. 0,45 kg
Afmetingen kabelgeleider	127 mm x 115 mm x 139 mm (lengte x breedte x hoogte)
Massa kabelgeleider	ong. 0,42 kg
Afmetingen stekkerhouder	136 mm x 50 mm x 173 mm (lengte x breedte x hoogte)
Massa stekkerhouder	ong. 0,14 kg
Massa van complete wandhouder Basis	ca. 1 kg
Mechanische gegevens laaddock	
Afmetingen oplaaddock voor laadkabel (AC)	373 mm x 642 mm x 232 mm (breedte x hoogte x diepte)
Massa van oplaaddock voor laadkabel (AC)	ong. 9,7 kg

Milieu- en opslagomstandigheden	
Omgevingstemperatuur	-30 °C tot +50 °C
Luchtvochtigheid	5 % – 95 % niet-condenserend
Hoogteligging	max. 5.000 m boven NAP

Trefwoordenregister

B

Bedieningseenheid	
in wandhouder hangen.....	4
Bedieningseenheid in laadstation hangen.....	6
Bedieningseenheid uit laadstation halen.....	6
Benodigd gereedschap.....	3

G

Gereedschap.....	3
------------------	---

L

Laaddock monteren	
Montage met afstandshouder.....	5
Laadstation.....	6
ontgrendelen.....	6
openen.....	6
sluiten.....	6
vergrendelen.....	6

M

Montagelocatie kiezen.....	3
----------------------------	---

O

Oplaaddock monteren	
Montage zonder tussenstuk.....	5

S

Stekkerhouder monteren.....	4
Symbolen in deze handleiding.....	1

T

Technische gegevens	
Mechanische gegevens.....	8
Milieu- en opslagomstandigheden.....	8

W

Waarschuwing opbouw.....	1
Wandhouder Basis monteren.....	3