



Porsche Mobile Charger Connect

Buono a sapersi – Istruzioni

06/2023

Porsche, il logo Porsche, Panamera, Cayenne e Taycan sono marchi registrati di Dr. Ing. h.c. F. Porsche AG.

Printed in Germany.

È vietata la stampa, anche parziale, e la riproduzione in qualsiasi forma di questo documento senza previa autorizzazione scritta da parte di Dr. Ing. h.c. F. Porsche AG.

© Dr. Ing. h.c. F. Porsche AG

Porscheplatz 1
70435 Stuttgart
Germany

Istruzioni per l'uso

Conservare il manuale e consegnarlo al nuovo proprietario in caso di vendita del caricabatteria. A causa delle esigenze specifiche del paese, le informazioni contenute nelle sezioni dell'indice di questo manuale differiscono tra loro. Per essere

certi di leggere la sezione dell'indice applicabile nel proprio paese, confrontare il numero articolo del caricabatteria indicato nel capitolo "Dati tecnici" con il numero articolo presente sulla targhetta modello del caricabatteria.

Suggerimenti

La preghiamo di informarci qualora avesse domande, idee e suggerimenti relativi alla Sua vettura o a queste istruzioni.

Ci scriva a questo indirizzo:

Dr. Ing. h.c. F. Porsche AG
Vertrieb Customer Relations

Porscheplatz 1
70435 Stuttgart
Germany

Equipaggiamento

Porsche si riserva la possibilità di apportare modifiche all'equipaggiamento e alla meccanica rispetto alle illustrazioni e alle descrizioni contenute nelle presenti istruzioni per via del continuo sviluppo delle vetture.

Le varie versioni di equipaggiamento non sono sempre inserite nella dotazione di serie oppure dipendono dalle dotazioni dei paesi.

Per informazioni sulle possibilità di montaggio successivo si rivolga a un'officina specializzata qualificata. Porsche consiglia di rivolgersi a un partner Porsche poiché dispone degli attrezzi e dei ricambi necessari, nonché di personale d'officina adeguatamente formato.

A causa delle norme vigenti nei singoli paesi, l'equipaggiamento della vettura può differire dalla descrizione. Qualora la Sua Porsche fosse equipaggiata con accessori non descritti nel presente libretto, la Sua officina specializzata qualificata La informerà sull'uso corretto e sulla manutenzione degli stessi.

Informazioni sulle presenti istruzioni

Avvertenze e simboli

Nelle presenti istruzioni sono impiegati diversi tipi di avvertenze e simboli.



PERICOLO

Lesioni gravi o mortali

La mancata osservanza di quanto indicato nelle avvertenze della categoria "Pericolo" può causare lesioni gravi o mortali.



AVVERTENZA

Possibilità di lesioni gravi o mortali

La mancata osservanza di quanto indicato nelle avvertenze della categoria "Avviso" può causare lesioni gravi o mortali.



ATTENZIONE

Possibilità di lesioni di media o lieve entità

La mancata osservanza di quanto indicato nelle avvertenze della categoria "Attenzione" può causare lesioni di media o lieve entità.

AVVISO

Possibili danni materiali

La mancata osservanza di quanto indicato nelle avvertenze della categoria "Avvertenza" può causare danni materiali alla vettura.



Informazioni

Eventuali informazioni supplementari sono contrassegnate dalla parola "Info".

- ✓ Pre-requisiti da soddisfare per utilizzare una funzione.

- ▶ Istruzioni di utilizzo da seguire.

1. Le istruzioni di utilizzo vengono numerate nel caso si susseguano più passaggi.

2. Indicazioni di utilizzo da seguire sul display centrale.

- ▶ Nota su dove reperire altre informazioni su un argomento.

Ulteriori info

Le istruzioni complete possono essere richiamate al seguente indirizzo Web:

<https://tinyurl.com/porsche-e-help>



Indice

Alle istruzioni per l'uso

Spiegazione dei pittogrammi.....	3
Informativa sulla protezione dei dati.....	3
Ulteriori informazioni.....	3

Sicurezza

Indicazioni per la sicurezza.....	4
Utilizzo previsto.....	5

Fornitura

Dati di accesso.....	6
----------------------	---

Panoramica

Collegamenti all'unità di comando.....	7
Unità di comando del caricabatteria.....	7
Indicatori e comandi sul display.....	7

Requisiti e prerequisiti

Scelta della posizione di montaggio.....	8
Attrezzi necessari.....	9

Montaggio

Montaggio del supporto a muro.....	9
Montaggio senza distanziatore.....	10
Montaggio con distanziatore.....	11

Configurazione

Cavo di carica vettura e di rete.....	11
Messa in funzione e configurazione.....	16
Messa in funzione con l'applicazione Web.....	18
Accesso al caricabatteria.....	18
Avvio dell'installazione sul caricabatteria.....	18
Panoramica.....	18

Azionamento

Istruzioni per l'uso.....	19
Carica.....	20
Accesso all'applicazione Web.....	22

Funzionamento dell'applicazione Web.....	23
Dock di carica.....	30

Anomalie di funzionamento.....

Trasporto.....

Pulizia e manutenzione.....

Smaltimento.....

Dati tecnici

Targhetta modello.....	38
Informazioni sulla produzione.....	38
Importatori.....	39

Indice analitico.....

Alle istruzioni per l'uso

Spiegazione dei pittogrammi

A seconda dei paesi, sul caricabatteria possono essere applicati pittogrammi diversi.



Il caricabatteria può essere utilizzato a temperature comprese tra -30°C e +50°C.



Il caricabatteria può essere utilizzato a un'altitudine massima di 5.000 m s.l.m.



Il caricabatteria è dotato di un conduttore di protezione non attivato.



Il caricabatteria è dotato di un conduttore di protezione attivato.



Smaltire il caricabatteria in conformità alle normative vigenti in materia di smaltimento.



Non utilizzare cavi di prolunga e bobine per cavi.



Non utilizzare adattatori (da viaggio).



Non utilizzare prese multiple.



Non utilizzare caricabatteria danneggiati a livello di elettronica o cavi di collegamento.



Pericolo di scossa elettrica in caso di utilizzo improprio.



Attenersi al relativo libretto di uso e manutenzione, osservando soprattutto gli avvisi e le avvertenze per la sicurezza.



La superficie del caricabatteria può surriscaldarsi molto.



Non utilizzare il caricabatteria in reti elettriche prive di collegamento a massa (ad es. reti IT). Utilizzare il caricabatteria esclusivamente in reti elettriche con collegamento a massa.



Il caricabatteria necessita di un'alimentazione a corrente alternata.



Contrassegna il connettore di tipo 1 con una tensione nominale ≤ 250 VAC.



Contrassegna il connettore di tipo 2 con una tensione nominale ≤ 480 VAC.

Informativa sulla protezione dei dati

Al fine di garantire la capacità di comunicazione e l'attualità dell'apparecchiatura di ricarica Porsche, quest'ultima trasmetterà a Porsche i seguenti dati

specifici dei dispositivi criptati a intervalli regolari e li elaborerà: identificazione dei dispositivi, marchio, generazione, tipo di dispositivo e versione software.

Se si desidera utilizzare volontariamente altri servizi Porsche Connect per l'apparecchiatura di ricarica, è necessario collegarla con il proprio account Porsche ID, offerto in mercati selezionati dalla rispettiva società di distribuzione Porsche Connect. Nell'ambito dell'utilizzo dei servizi Porsche Connect, i seguenti dati personali e altri dati specifici del dispositivo saranno trasmessi a Porsche per la fornitura e l'esecuzione del servizio e li elaborati: identificazione del cliente, statistica, informazioni sull'andamento della carica, stato, stato del collegamento e indicazione dell'ora dell'ultima comunicazione. Maggiori informazioni sulle condizioni commerciali generali e sulla dichiarazione per la protezione dei dati personali sono disponibili al seguente indirizzo www.porsche.com/connect-store.

La trasmissione regolare dei dati della propria apparecchiatura di ricarica può comportare costi aggiuntivi richiesti dal proprio fornitore di servizi Internet. I dati memorizzati sulla Porsche possono essere cancellati irrevocabilmente tramite My Porsche. A causa di restrizioni tecniche o legali, alcuni dei servizi Porsche Connect dell'apparecchiatura di ricarica Porsche non sono disponibili in tutti i paesi.

Ulteriori informazioni

Ulteriori informazioni sul caricabatteria e sull'Web Application sono disponibili nell'area "E-Performance" del sito Web <https://www.porsche.com>.

Sicurezza

Indicazioni per la sicurezza

⚠ PERICOLO

Scosse elettriche, cortocircuiti, incendi, esplosioni, fiamme

L'utilizzo di una presa di corrente o di un caricabatteria danneggiato o difettoso, l'uso improprio del caricabatteria o la mancata osservanza delle avvertenze per la sicurezza possono provocare cortocircuiti, scosse elettriche, esplosioni, incendi o ustioni.

- ▶ Utilizzare solo accessori forniti e autorizzati da Porsche, ad esempio cavi vettura e di rete.
- ▶ Non utilizzare il caricabatteria se guasto e/o sporco. Prima dell'utilizzo, controllare che il cavo e il connettore non siano danneggiati o sporchi.
- ▶ Collegare il caricabatteria esclusivamente a prese elettriche installate a regola d'arte e non danneggiate, nonché a impianti elettrici privi di guasti.
- ▶ Non utilizzare cavi di prolunga, bobine per cavi, prese multiple e adattatori (da viaggio).
- ▶ Durante un temporale, scollegare il caricabatteria dalla rete elettrica.
- ▶ Non apportare alcuna modifica o riparazione ai componenti elettrici.
- ▶ Far eliminare i guasti o eseguire riparazioni del caricabatteria solo a specialisti.

⚠ PERICOLO

Scosse elettriche, incendi

Durante la carica della batteria ad alto voltaggio mediante la presa di carica della vettura, le prese elettriche non installate a regola d'arte potrebbero causare scosse elettriche o incendi.

- ▶ Solo un elettrotecnico qualificato può controllare l'alimentazione di tensione, il montaggio e la messa in funzione della presa di corrente per il caricabatteria. È pienamente responsabile del rispetto delle norme e dei regolamenti esistenti. Porsche consiglia di incaricare un partner del servizio assistenza Porsche certificato.
- ▶ La sezione trasversale del cavo della linea di alimentazione alla presa elettrica deve essere determinata tenendo conto della lunghezza del cavo, nonché delle prescrizioni e delle norme locali vigenti.
- ▶ Collegare la presa elettrica utilizzata per la carica a un circuito protetto separatamente conforme alle leggi e alle norme locali.
- ▶ Il caricabatteria è destinato all'uso in aree private e semi-pubbliche (ad es. proprietà private o parcheggi aziendali). In alcuni paesi, ad es. in Italia e in Nuova Zelanda, la carica con modalità Mode 2 è **vietata** nelle aree e negli spazi pubblici.
- ▶ In caso di carica incustodita, persone non autorizzate (ad es. bambini che giocano) o animali non devono avere accesso al caricabatteria e alla vettura.
 - ▷ Prestare attenzione alle avvertenze per la sicurezza contenute nella guida all'installazione e nelle istruzioni della vettura.

⚠ PERICOLO

Scosse elettriche, incendi

La manipolazione non corretta dei contatti del connettore può causare scosse elettriche o incendi.

- ▶ Non toccare i contatti della presa di carica della vettura e del caricabatteria.
- ▶ Non introdurre oggetti nella presa di carica della vettura o nel caricabatteria.
- ▶ Proteggere le prese elettriche e i connettori da acqua, umidità e altri liquidi.

⚠ AVVERTENZA

Esalazioni infiammabili o esplosive

I componenti del caricabatteria possono emettere scintille e quindi innescare vapori infiammabili o esplosivi.

- ▶ Per ridurre il rischio di esplosioni, – in particolare nei garage –, assicurarsi che durante la carica l'unità di comando si trovi ad almeno 50 cm di altezza rispetto al pavimento.
- ▶ Non utilizzare il caricabatteria in zone a rischio di esplosione.

Per rispettare i requisiti dei valori limite di esposizione alle radiazioni (1999/519/CE), il dispositivo deve essere installato in modo da mantenere una distanza minima di 20 cm tra il dispositivo e le persone.

Per assicurare una carica continua con il caricabatteria, osservare le indicazioni e le raccomandazioni seguenti:

- In caso di nuova installazione della presa elettrica, selezionare una presa elettrica industriale (adatta all'impianto elettrico domestico) che garantisca la massima potenza possibile; il montaggio e la messa in funzione devono essere eseguiti da personale qualificato specializzato

in elettrotecnica. Porsche consiglia di incaricare un partner del servizio assistenza Porsche certificato.

- Entro i limiti tecnici e se consentito dalle disposizioni di legge, l'impianto elettrico deve essere dimensionato in modo che la potenza nominale massima della presa elettrica utilizzata sia disponibile in modo continuo per la carica della vettura.
- Prima dell'installazione verificare se, con l'impianto domestico esistente, la potenza aggiuntiva necessaria per la carica di una vettura può essere disponibile in modo continuo. Eventualmente, proteggere l'impianto domestico con un sistema di gestione energetica.
- Utilizzare preferibilmente il caricabatteria in reti elettriche con collegamento a massa. Il conduttore deve essere installato correttamente.
- In caso di dubbi sull'impianto elettrico domestico, consultare un elettrotecnico qualificato. Porsche consiglia di incaricare un partner del servizio assistenza Porsche certificato.
- Se il caricabatteria deve essere utilizzato in combinazione con un impianto fotovoltaico, contattare un partner Porsche.
- Per sfruttare al meglio la potenza del caricabatteria e assicurare una carica rapida, utilizzare prese elettriche NEMA adatte al connettore di rete che garantiscano la massima intensità di corrente nominale possibile oppure prese elettriche industriali conformi allo standard IEC 60309.
- Durante la carica della batteria ad alto voltaggio mediante presa elettrica domestica/presa elettrica industriale, l'impianto elettrico può essere caricato fino alla relativa capacità massima. Porsche raccomanda che gli impianti elettrici utilizzati per la carica siano controllati regolarmente

da un elettrotecnico qualificato. Chiedere a un elettrotecnico quali siano le date per la verifica periodica più adatte per il proprio impianto. Porsche consiglia di incaricare un partner del servizio assistenza Porsche certificato.

- Onde evitare il surriscaldamento dell'impianto elettrico, la corrente di carica dei cavi domestici è limitata automaticamente in fase di erogazione. Far mettere in funzione il caricabatteria da un elettrotecnico qualificato e impostare il limite di corrente di carica adatto all'installazione domestica.
 - ▶ Fare riferimento al capitolo "Limitazione della corrente di carica" a pagina 21.

Utilizzo previsto

Caricabatteria con controllo e dispositivo di protezione integrati per la ricarica in modalità Mode 2 per la carica di vetture con batteria ad alto voltaggio conforme alle normative e direttive generalmente valide per le vetture elettriche.

- ▶ Utilizzare la versione dei dispositivi appropriata in base alla rete elettrica locale.
 - ▶ Fare riferimento al capitolo "Dati tecnici" a pagina 36.

Il caricabatteria universale può essere utilizzato solo come combinazione composta da cavo di rete, unità di comando e cavo vettura.

È adatto per l'uso all'aperto.

- ✓ Norvegia:

I caricabatteria mobili possono essere utilizzati solo per la ricarica occasionale. Per i punti di carica indicati è necessaria un'installazione fissa da parte di un elettrotecnico.

Fornitura



Fig. 1: Fornitura

- A** Cavo di rete (intercambiabile sull'unità di comando)
- B** Connettore di rete per il collegamento alla rete elettrica
- C** Unità di comando
- D** Connettore di carica della vettura (connettore di collegamento per la vettura)
- E** Cavo vettura (specifico per paese: intercambiabile o fissato all'unità di comando)
- F** Lettera con i dati di accesso

i Informazioni

Componenti opzionali: a seconda del paese sono disponibili diversi supporti a muro per il caricabatteria, ad esempio la base del supporto a muro o il dock di carica.

Dati di accesso

Al dispositivo, è allegata una lettera con i dati di accesso che contiene tutti i dati necessari per il caricabatteria e l'Web Application.

- ▶ Conservare la lettera con i dati di accesso.

Informazioni

I dati di accesso validi alla consegna, come il PIN preimpostato e la password iniziale, possono essere richiesti al partner Porsche in caso di smarrimento.

- Tenere a portata di mano il numero di serie del caricabatteria.
 - ▶ Fare riferimento al capitolo "Numero di serie del caricabatteria" a pagina 6.

La lettera con i dati di accesso contiene i dati seguenti:

Descrizione	Significato
Serial Number	Numero di serie del caricabatteria
MAC WiFi	Indirizzo MAC dell'interfaccia WiFi
MAC GRID	Indirizzo MAC dell'interfaccia PLC domestica
MAC vettura	Indirizzo MAC dell'interfaccia PLC della vettura
SSID WiFi	<ul style="list-style-type: none"> – Access point WiFi SSID – Nome host
WiFi PSK	Chiave di rete

Descrizione	Significato
Password utente Home	Password iniziale dell'applicazione Web come utente privato
Password servizio assistenza	Password iniziale dell'applicazione Web per il servizio clienti
PIN	Numero di identificazione personale
PUK	Codice di sblocco personale

Informazioni

Il **nome host** è composto dai seguenti componenti:

Charger+Numero di serie (esempio: MobileCharger-Connect-1234567)

Informazioni

Il campo di sicurezza contiene i codici di accesso necessari (PIN e PUK). Il campo è stampato con un colore speciale che nasconde questi codici. Solo dopo aver inumidito questo campo sotto l'acqua corrente il colore sbiadisce e rende visibili i codici.

Durante l'inumidimento non strofinare o graffiare, altrimenti i codici potrebbero danneggiarsi.

PIN e PUK

Il PIN e il PUK servono per sbloccare il caricabatteria.


- ▶ Se si perde un PIN autoassegnato, sbloccare il caricabatteria inserendo il PUK e assegnare un nuovo PIN.
- ▶ In caso di smarrimento del PUK, contattare il proprio partner Porsche.

Password dell'applicazione Web

La password serve per accedere all'Web Application. Se si utilizza la password iniziale:


- ▶ In caso di smarrimento della password iniziale, contattare il proprio partner Porsche.

Se si utilizza la password autoassegnata:

- ▶ In caso di smarrimento di una password autoassegnata, ripristinare le impostazioni di fabbrica del caricabatteria; in questo modo viene riattivata la password iniziale (**Impostazioni**  ▶ **Impostazioni di fabbrica**).

Numero di serie del caricabatteria

Il numero di serie del caricabatteria è indicato nei seguenti punti:

- Nella lettera con i dati di accesso dopo la dicitura "Serial NumberSerial Number"
- Sulla targhetta modello (sul retro dell'unità di comando) con l'abbreviazione "SNSN"
- Sul caricabatteria: **Impostazioni**  ▶ **Manutenzione** ▶ **Informazioni dispositivo**
- Nell'Web Application: **Impostazioni** ▶ **Manutenzione** ▶ **Informazioni**

Porsche ID

Se il caricabatteria è collegato al proprio Porsche ID, le informazioni sul caricabatteria e sui processi di carica possono essere richiamate in My Porsche e nell'Porsche Connect App.

Quando il caricabatteria non è più in uso, ad esempio in caso di vendita:

1. Annullare il collegamento tra il Porsche ID e il caricabatteria (**Impostazioni** ⚙️ ► **Profili utente**).
2. Ripristinare le impostazioni di fabbrica del caricabatteria (**Impostazioni** ⚙️ ► **Impostazioni di fabbrica**).

Panoramica Collegamenti all'unità di comando



Fig. 2: collegamenti all'unità di comando

- A** Cavo di rete
- B** Cavo vettura

Il cavo di rete **A** viene allentato e inserito nell'estremità superiore dell'unità di comando.

Il cavo vettura **B** viene allentato e inserito sull'estremità inferiore dell'unità di comando.

Unità di comando del caricabatteria

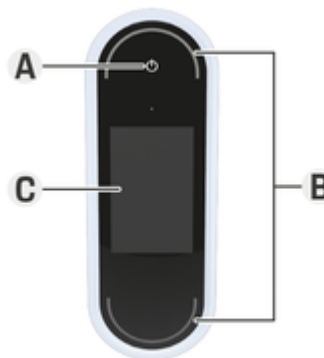


Fig. 3: Unità di comando

- A** Pulsante di accensione ☺️
- B** LED di stato ○
- C** Display

Il caricabatteria può essere acceso e spento tramite il pulsante di accensione **A** (Fig. 3).

I LED di stato **B** (Fig. 3) indicano lo stato del caricabatteria.

La comunicazione con il caricabatteria avviene tramite il display **C** (Fig. 3) su cui vengono visualizzati i messaggi di errore e le informazioni.

Indicatori e comandi sul display

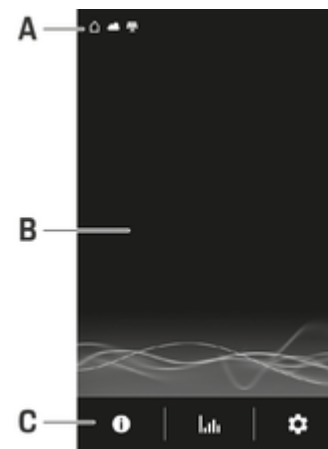


Fig. 4: Display del caricabatteria

- A** Barra di stato
- B** Configurazione
- C** Barra dei menu

Un sensore di luminosità controlla la luminosità dell'indicatore del display. La luminosità si adatta automaticamente alle condizioni di luminosità dell'ambiente circostante.

Barra di stato

Nella barra di stato possono essere visualizzate diverse icone.





La panoramica seguente illustra il significato delle icone della barra di stato.

Icona	Significato
	Collegamento WiFi disponibile
	Connessione al server presente
	Download dell'aggiornamento software in corso
	Connessione alla rete PLC presente
	Hotspot disponibile
	Nella vettura è attivato un profilo di carica. Viene caricato in base alle impostazioni di questo profilo.
	Impianto fotovoltaico collegato

Barra dei menu

Nella barra dei menu possono essere visualizzate diverse icone.

Nella seguente panoramica è illustrato il significato delle icone della barra dei menu.

Icona	Significato
	Richiamo di informazioni sul processo di carica attuale
	Richiamo della cronologia caricamenti
	Configurazione delle impostazioni
	Aggiornamento software disponibile.

Possibilità di comando

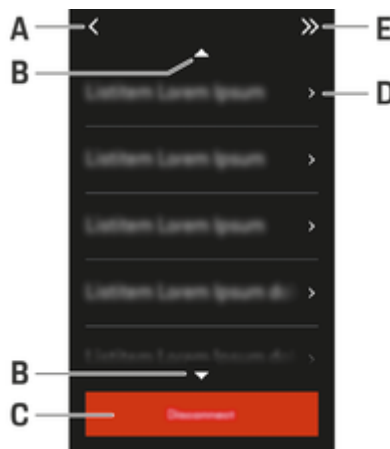


Fig. 5: Possibilità di comando

- A Indietro
- B Verso l'alto/verso il basso

- C Attività
- D Dettagli
- E Salta

Requisiti e prerequisiti

Scelta della posizione di montaggio

PERICOLO

Scosse elettriche, incendi

L'utilizzo improprio del caricabatteria o una mancata osservanza delle avvertenze per la sicurezza può causare cortocircuiti, scosse elettriche, esplosioni, incendi o ustioni.

- ▶ Non montare la base del supporto a muro o il dock di carica in zone a rischio di esplosione.
- ▶ Prima di montare la base del supporto a muro o il dock di carica, assicurarsi che nella zona in cui si devono praticare i fori di fissaggio non siano presenti cavi elettrici.
- ▶ Per ridurre il rischio di esplosioni, in particolare nei garage, assicurarsi che durante la carica l'unità di comando si trovi ad almeno 50 cm di altezza rispetto al pavimento.
- ▶ Prestare attenzione alle disposizioni vigenti in materia di impianti elettrici nel luogo in cui avviene l'installazione, nonché alle misure antincendio, alle norme antinfortunistiche e alle vie di fuga.

La base del supporto a muro e il dock di carica sono concepiti per il montaggio in ambienti interni ed esterni. La scelta di una posizione appropriata deve avvenire tenendo presente i seguenti criteri:

- Se possibile, installare la presa di corrente o la linea di alimentazione, la base del supporto a muro o il dock di carica in un'area coperta e protetta dai raggi diretti del sole e dalle precipitazioni (ad esempio all'interno di un garage).
- La distanza da terra e dal soffitto della presa di corrente deve essere determinata tenendo conto delle norme e delle prescrizioni nazionali, in modo tale da assicurare un utilizzo confortevole.
- La base del supporto a muro o il dock di carica non deve essere montato sotto oggetti appesi.
- La base del supporto a muro o il dock di carica non deve essere montato in stalle o luoghi in cui vi siano esalazioni di gas ammoniacali.
- La base del supporto a muro o il dock di carica deve essere montato su una superficie liscia.
- Per garantire un fissaggio sicuro, prima del montaggio controllare la struttura del muro.
- Installare la base del supporto a muro o il dock di carica nelle immediate vicinanze dell'area dove generalmente si parcheggia la vettura. A tale riguardo, tenere conto dell'allineamento della vettura stessa.
- La base del supporto a muro o il dock di carica deve essere montato in modo che non si trovi in corrispondenza di condutture e che il cavo di rete non incroci condutture.
- La base del supporto a muro o il dock di carica deve essere montato in modo che la distanza tra il connettore di rete e la presa di corrente non superi la lunghezza del cavo di rete disponibile.

Attrezzi necessari

- Livella a bolla d'aria
- Trapano o martello perforatore
- Cacciavite

Montaggio

Montaggio del supporto a muro

Montaggio della base del supporto a muro

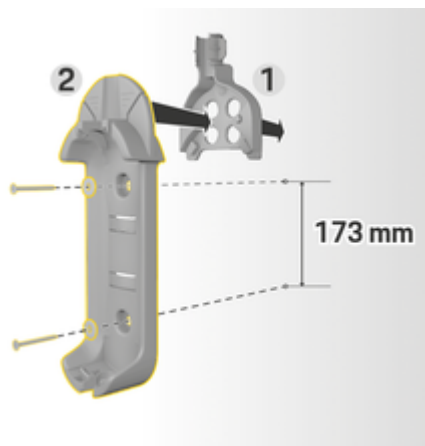


Fig. 6: Dimensione foro

1. Segnare la posizione dei fori sul muro.
2. Praticare i fori di fissaggio e inserire i tasselli.
3. Inserire la base del supporto a muro 2 (Fig. 6) dalla parte anteriore nel passacavo 1 (Fig. 6).
4. Avvitare al muro la base del supporto a muro.

Informazioni

Applicare il supporto a muro ad almeno 1 m di altezza.

Montaggio del supporto del connettore

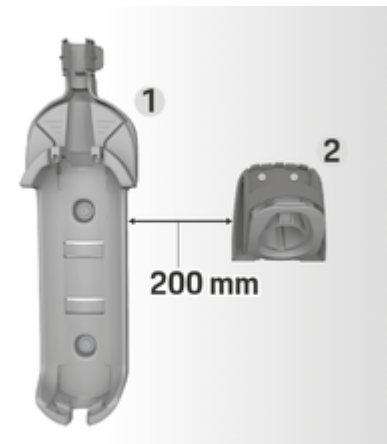


Fig. 7: Distanza tra il supporto a muro – e il supporto del connettore

Montare il supporto del connettore mantenendo una distanza di 200 mm dalla base del supporto a muro.

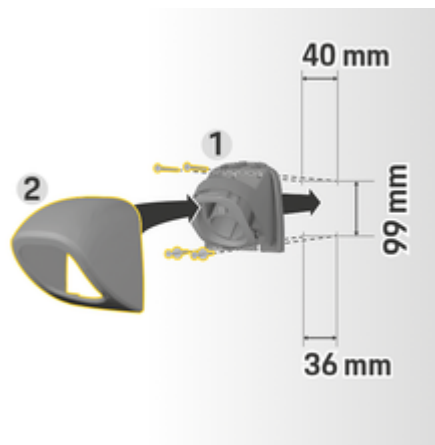


Fig. 8: foratura

1. Rimuovere il supporto del connettore **1** (Fig. 8) dalla copertura **2** (Fig. 8).
2. Segnare i fori sul muro.
3. Praticare i fori di fissaggio e inserire i tasselli.
4. Avvitare il supporto del connettore **1** (Fig. 8) al muro.
5. Posizionare la copertura **2** (Fig. 8) dal basso sul supporto del connettore **1** (Fig. 8) e premere verso l'alto.

Aggancio dell'unità di comando al supporto a muro



Fig. 9: aggancio dell'unità di comando

1. Far passare il cavo della vettura attraverso l'apertura inferiore della base del supporto a muro, posizionare l'unità di comando inferiore nei naselli di impegno e innestarla tirando all'indietro.
2. Far passare il cavo di rete attraverso l'apertura superiore della base del supporto a muro e bloccare l'anello di bloccaggio a sinistra.
3. Inserire il connettore di carica della vettura nel relativo supporto.

Montaggio senza distanziatore

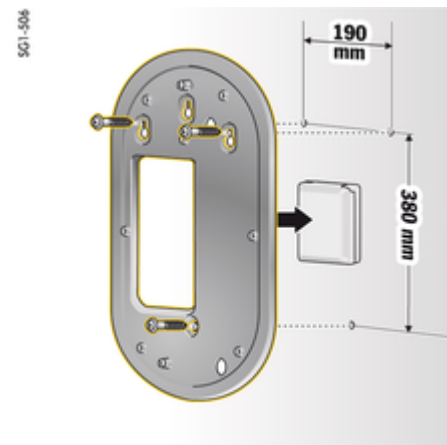


Fig. 10: Dimensione foro

1. Segnare la posizione dei fori sul muro.
2. Praticare i fori di fissaggio e inserire i tasselli.
3. Avvitare al muro la piastra di montaggio.

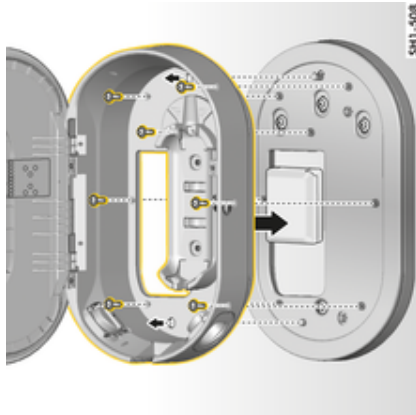


Fig. 11: Avvitamento del dock di carica alla piastra di montaggio

4. Avvitare il dock di carica alla piastra di montaggio.

Montaggio con distanziatore

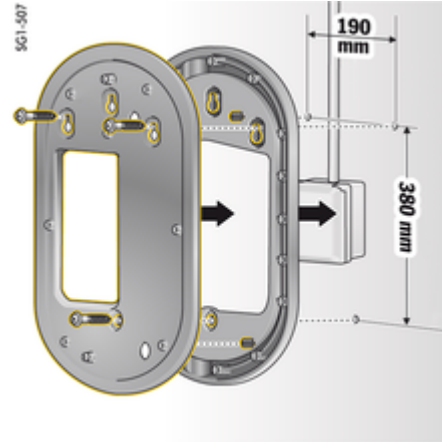


Fig. 12: Dimensione foro

1. Segnare la posizione dei fori sul muro.
2. Praticare i fori di fissaggio e inserire i tasselli.
3. Avvitare al muro la piastra di montaggio insieme al distanziatore.

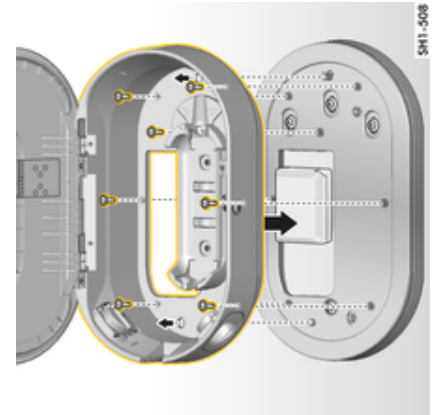


Fig. 13: Avvitamento del dock di carica alla piastra di montaggio

4. Avvitare il dock di carica alla piastra di montaggio.

Configurazione

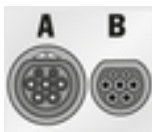
Cavo di carica vettura e di rete

Informazioni sul cavo e sul connettore di carica della vettura

A seconda della dotazione dei paesi, sono presenti diverse prese **A** e connettori **B** di carica della vettura.



CEI 62196-2/
SAE-J1772-2009
Tipo 1 UL/IEC



CEI 62196-2
Tipo 2



GB/T 20234.2
Tipo GB

Scelta del cavo di rete

Per una carica regolare a velocità ottimale, utilizzare esclusivamente i seguenti cavi di rete. La potenza di carica massima raggiungibile è pari a 22 kW (a seconda della versione del dispositivo, della rete elettrica/del collegamento domestico e del caricatore di bordo). In caso di viaggi all'estero, portare sempre con sé il cavo di rete adatto in base al paese.

AVVISO

A seconda dei paesi, devono essere utilizzati unicamente cavi di rete omologati. I seguenti cavi di rete sono omologati specificamente in funzione del paese e vengono definiti nella tabella sottostante.

Paese	Cavo di rete	Cavo di rete prese elettriche domestiche
Russia, Ucraina	5, 6, 7, 8	C
Abu Dhabi, Israele, Singapore	5, 6, 7, 8	Caricamento non consentito nelle prese di corrente domestiche
Argentina	5, 6, 7, 8	C
Bolivia, Paraguay, Uruguay, Saint Marteen, Saint Martin	5, 6, 7, 8	B
Cile	5, 6, 7, 8	D
Perù	5, 6, 7, 8	A

Omologazione dei cavi di rete specifica per paese (esempi)

La lunghezza del cavo vettura può essere di 2,5 o 7,5 metri, a seconda delle condizioni esistenti. In alcuni paesi la lunghezza totale di cavo di rete, unità di comando e cavo vettura è limitata, ad esempio in Svizzera è di 5 metri, in Israele e negli Stati Uniti è di 7,5 metri¹⁾.

Cavi di rete per prese elettriche industriali



1
NEMA 14-30



2
NEMA 14-50



3
NEMA 6-30



4
NEMA 6-50



5
CEI 60309-2
CEE 230 V/16 A
6 h



6
CEI 60309-2
CEE 230 V/32 A
6 h

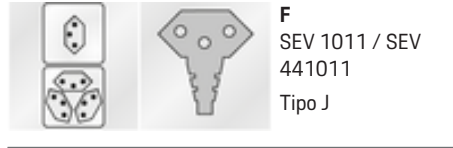
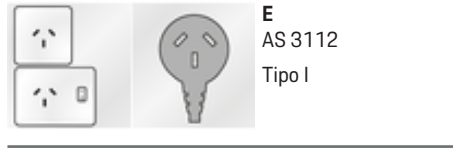
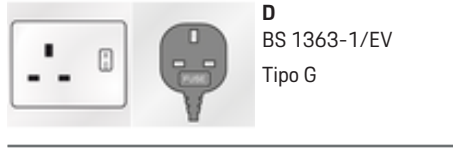
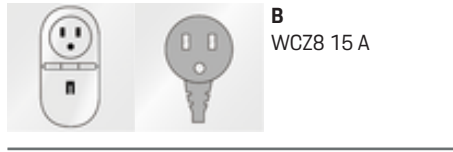
1. Stato al momento della stampa. Per ulteriori informazioni, contattare il proprio partner Porsche o il fornitore di energia elettrica locale.



Cavo di rete per prese elettriche domestiche

Qualora non fossero disponibili prese elettriche industriali, la carica può essere effettuata a potenza ridotta anche utilizzando i seguenti cavi di rete.

- ▶ In alcuni paesi, ad esempio Abu Dhabi, Israele, Singapore e India¹, la carica tramite le prese elettriche domestiche è **vietata**.



NEMA 6-50/NEMA 14-50 (informazioni complementari)

i Informazioni

Ambito di validità

Questo suggerimento di utilizzo è valido solo per le regioni con NEMA 6-50/NEMA 14-50 standard.

La carica della vettura può generare correnti elettriche elevate. Per motivi di sicurezza, è quindi obbligatorio impiegare componenti omologati esclusivamente a tale scopo e installare correttamente l'intero dispositivo di carica.

1. Stato al momento della stampa. Per ulteriori informazioni, contattare il proprio partner Porsche o il fornitore di energia elettrica locale.
 2. per il Messico: 12 A

Avvertenze generali per la sicurezza



PERICOLO

Scossa elettrica e incendio!

L'uso improprio del dispositivo di carica e la mancata osservanza delle istruzioni di installazione e di sicurezza possono causare cortocircuiti, scosse elettriche, esplosioni, incendi o ustioni.

- ▶ Attenersi alle istruzioni di installazione nel manuale del dispositivo di carica.
- ▶ Prestare particolare attenzione a tutti gli avvisi di sicurezza e alle avvertenze ivi riportati.
- ▶ Affidare l'installazione a una persona in possesso della formazione elettrotecnica e delle conoscenze specialistiche necessarie.
- ▶ Osservare inoltre le normative nazionali per l'esecuzione delle installazioni elettriche.

Requisiti relativi alla presa di rete



PERICOLO

Prese di rete non adatte

Una presa elettrica non idonea può causare cortocircuiti, scosse elettriche, esplosioni, incendi o ustioni.

- ▶ Utilizzare solo un tipo di presa di corrente idonea a questa installazione (vedere **Tipi di presa/connettore di rete idonei**).
- ▶ Utilizzare solo prese di rete che rispondano ai requisiti di qualità delle superfici di contatto e di bloccaggio (vedere **Requisiti di qualità delle prese di rete**).
- ▶ Evitare il contatto diretto tra le viti di bloccaggio e il filo. Utilizzare preferibilmente dei capocorda.
- ▶ Evitare di incastrare il cavo sull'isolamento.

Tipi di connettori/prese di rete adeguati

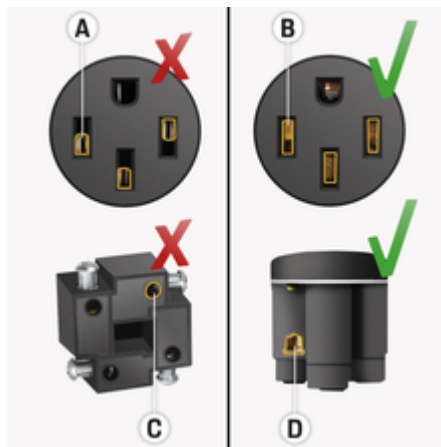


NEMA 6-50
Presa/connettore



NEMA 14-50
Presa/connettore

Requisiti relativi alla qualità delle prese di rete



- A** Superficie di contatto solo metà altezza del contatto a innesto
- B** Superficie di contatto lungo tutta l'altezza del contatto a innesto
- C** Superficie di contatto ridotta tra viti di fissaggio e cavetto

D Larghezza della superficie di contatto tra piastra di fissaggio e cavetto

Requisiti per l'installazione dei cavi



PERICOLO

Cavo di alimentazione non idoneo

L'uso di cavi di alimentazione non idonei o correnti elettriche eccessive può causare cortocircuiti, scosse elettriche, esplosioni, incendi o ustioni.

- ▶ Il cavo deve essere protetto con fusibili da 50 ampere.
- ▶ Utilizzare solo cavi in rame con una sezione pari ad almeno 8 AWG o meglio 6 AWG.

Requisiti per l'installazione all'aperto



PERICOLO

Contatto diretto con la pioggia

Se il dispositivo di carica viene utilizzato all'aperto, il contatto diretto con la pioggia può causare cortocircuiti, scosse elettriche, esplosioni, incendi o ustioni.

- ▶ Evitare il contatto diretto del dispositivo di carica con la pioggia.
- ▶ Utilizzare un alloggiamento antipioggia NEMA 3R.

Sostituzione del cavo di rete e di vettura



PERICOLO

Scosse elettriche

Pericolo di lesioni gravi o mortali a causa di scosse elettriche.

- ▶ Prima di procedere alla sostituzione, scollegare il cavo di rete dalla presa elettrica e il cavo vettura dalla relativa presa di carica.
- ▶ Sostituire il cavo esclusivamente in un ambiente asciutto.
- ▶ Utilizzare solo cavi omologati da Porsche.

▶ Fare riferimento al capitolo "Fornitura" a pagina 5.

A seconda del paese, ad esempio in Norvegia, Italia, Portogallo e Spagna¹, il cavo di rete può essere sostituito solo da un elettrotecnico qualificato. Porsche consiglia di incaricare un partner del servizio assistenza Porsche certificato.

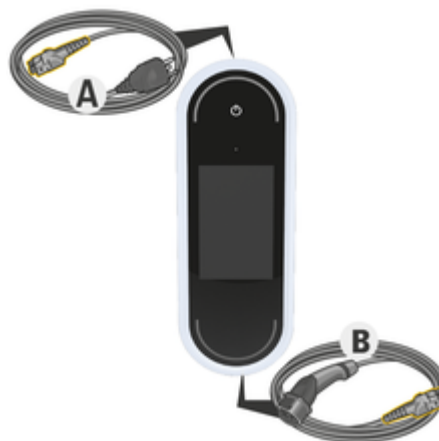


Fig. 14: Collegamenti all'unità di comando

Il cavo di rete **A** viene allentato e inserito sull'estremità superiore dell'unità di comando.

Il cavo vettura **B** viene allentato e inserito sull'estremità inferiore dell'unità di comando

Allentamento del cavo

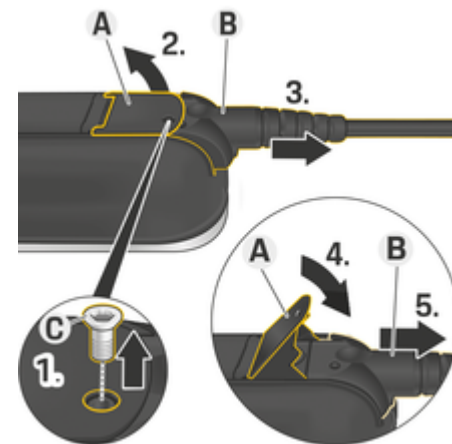


Fig. 15: Allentamento del cavo

- ✓ Il processo di carica della batteria ad alto voltaggio è terminato e il connettore di carica della vettura è scollegato dalla presa di carica della vettura stessa.
- ✓ Il connettore di rete è scollegato dalla presa di corrente.

1. Allentare la vite **C** (Fig. 15) con un attrezzo idoneo.
2. Sollevare la linguetta **A** (Fig. 15).
3. Estrarre il connettore **B** (Fig. 15) fino ad avvertire una prima resistenza.
4. Richiudere la linguetta **A** (Fig. 15).
5. Estrarre completamente il connettore **B** (Fig. 15).

1. Stato al momento della stampa. Per ulteriori informazioni, contattare il proprio partner Porsche o il fornitore di energia elettrica locale.

Fissaggio del cavo

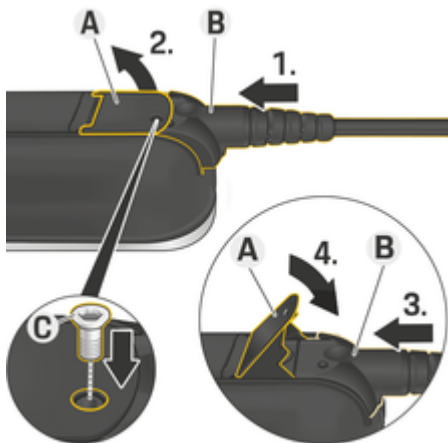


Fig. 16: Fissaggio del cavo e del connettore

✓ La linguetta **A** (Fig. 16) è chiusa.


1. Inserire il connettore **B** (Fig. 16) nell'unità di comando fino ad avvertire una prima resistenza.
2. Sollevare la linguetta **A** (Fig. 16).
3. Inserire completamente il connettore **B** (Fig. 16).
4. Richiudere la linguetta **A** (Fig. 16).
5. Fissare il connettore **B** (Fig. 16) con la vite **C** (Fig. 16) all'unità di comando.

Messa in funzione e configurazione

Messa in funzione

In occasione della prima messa in funzione del caricabatteria, configurare le impostazioni seguenti.

Informazioni

- Con **Salta** è possibile saltare i punti contrassegnati. In questo caso non viene configurata alcuna impostazione.
- Le impostazioni possono essere modificate in qualsiasi momento sul display .

Lingua e paese

1. Selezionare la lingua dall'elenco. Confermare la selezione.
2. Selezionare il paese dall'elenco.
3. Confermare la selezione per la lingua e il paese.

Trasmissione dei dati

- ▶ Leggere e confermare le note sulla trasmissione dei dati.

Aggiornamenti software

Per garantire il funzionamento completo e affidabile del caricabatteria, è necessario installare sempre il software attuale.

- ▶ Selezionare e confermare l'opzione mostrata per l'aggiornamento automatico del software.

On Il caricabatteria controlla se sono disponibili aggiornamenti software e li scarica automaticamente.

L'installazione può quindi essere avviata direttamente o rinviata a un momento successivo.

Off Il caricabatteria controlla se sono disponibili aggiornamenti software e mostra un avviso corrispondente. Il download può quindi essere avviato manualmente.

Una volta eseguito correttamente il download, l'installazione può essere avviata direttamente o rinviata a un momento successivo.

Se non si riesce a stabilire nessuna connessione Internet con il caricabatteria, gli aggiornamenti software possono anche essere scaricati manualmente dall'indirizzo Web nell'area **E-Performance** del sito Web <https://www.porsche.com> e installati tramite l'applicazione Web.

Selezione della rete

Effettuare la selezione del collegamento a una rete domestica. Il punto può essere saltato con l'opzione **Salta**. Di conseguenza, non viene stabilito alcun collegamento a una rete domestica. Se il caricabatteria è collegato a una rete domestica presente, sono disponibili informazioni e funzioni avanzate. La connessione è possibile tramite WiFi o rete Powerline Communication (rete PLC). Se non è disponibile una rete domestica, è possibile configurare un hotspot sul caricabatteria.

Informazioni


Le reti WiFi pubbliche senza protezione tramite password non sono supportate e non possono essere utilizzate.

Collegamento tramite WiFi

1. Selezionare **WiFi**.
2. Nell'elenco di reti WiFi conosciute selezionare la rete domestica.
3. Inserire e confermare la password.

Collegamento tramite il tasto di accoppiamento PLC


1. Selezionare **Tramite tasto di accopp. PLC**.
2. Avviare il collegamento sul modem PLC. Confermare con **OK** sul caricabatteria.
Una volta terminato il collegamento, confermare con **Connetti**.
 - ➔ Viene stabilito il collegamento con la rete PLC.

Se è disponibile un collegamento con la rete PLC, nella barra di stato viene visualizzata l'icona .

Collegamento tramite chiave di sicurezza PLC

Per questo metodo, è necessario utilizzare un terminale con il software di controllo della rete PLC.

1. Per connettersi a una rete PLC utilizzando la chiave di sicurezza, selezionare **Tramite chiave di sicurezza PLC**.
 - ➔ La chiave di sicurezza viene visualizzata sul display.
2. Inserire la chiave di sicurezza nel menu corrispondente del software di controllo della rete PLC e integrare il caricabatteria nella rete PLC.
 - ➔ Viene stabilito il collegamento con la rete PLC.

Se è disponibile un collegamento con la rete PLC, nella barra di stato viene visualizzata l'icona .

Informazioni

Caratteristiche PLC:

- Interfacce separate per vettura e infrastruttura
- PLC secondo norma IEEE P1901
- Home Plug AV
- Codifica: 128 bit AES

- Banda di frequenza: 2-30 MHz

Profili utente (collegamento con l'ID Porsche)

Se il caricabatteria è collegato al proprio ID Porsche, è possibile richiamare le informazioni sul caricabatteria e sui processi di carica in My Porsche (applicazione Web e app).

Per collegare il caricabatteria con il proprio ID Porsche:

- ▶ Richiamare la pagina Internet indicata sul display del caricabatteria nel browser del terminale oppure aprire l'app My Porsche e inserire il codice utente.
 - oppure -
- Eseguire la scansione del codice QR visualizzato sul display del caricabatteria. Per la scansione del codice QR sono disponibili le seguenti opzioni:
 - Tramite la fotocamera del terminale (a partire da iOS 11, diverso per Android).
 - Tramite un'app per eseguire la scansione del codice QR.


Se il collegamento è stato eseguito correttamente, l'assistente installazione passa alla fase successiva.

Collegamento alla gestione energetica

Se è presente una gestione energetica, è possibile stabilirvi un collegamento. In questo caso, il controllo del processo di carica viene eseguito dalla gestione energetica.

- ▶ Per le istruzioni di collegamento consultare il manuale della gestione energetica.


Se non è disponibile nessuna gestione energetica, la vettura viene caricata con la corrente di carica immessa nel caricabatteria:

- ▶ **Impostazioni**  ▶ **Adatta corr. di carica**
- ▶ Fare riferimento al capitolo "Adattamento dell'intensità di corrente" a pagina 17.

Hotspot

Se l'integrazione in una rete domestica non è possibile, il caricabatteria può impostare un hotspot e stabilire un collegamento all'Web Application del caricabatteria.

- ▶ Per creare un hotspot, fare clic su **Attiva hotspot**.

Una volta creato correttamente un hotspot, nella barra di stato viene visualizzata l'icona .

Informazioni

In caso di utilizzo di sistemi Android, potrebbe essere necessario confermare separatamente la connessione in modo da poter stabilire una connessione hotspot.

Adattamento dell'intensità di corrente

Qui è possibile impostare la corrente di carica massima che il caricabatteria dovrebbe consentire se non è disponibile una gestione energetica nella rete domestica.

Il valore massimo visualizzato è determinato dai tipi di cavo collegati.

- ▶ Impostare la corrente di carica sul valore massimo disponibile nella rete elettrica utilizzata per il caricabatteria. A tal fine, utilizzare **Più** e **Meno**.

▶ Fare riferimento al capitolo "Limitazione della corrente di carica" a pagina 21.

Protezione dispositivo

Per evitare che al caricabatteria venga collegata una vettura non autorizzata, è possibile configurare una richiesta del PIN.

1. Per attivare la richiesta del PIN, selezionare **On**.
2. Immettere e confermare un PIN con 4 cifre.
3. Ripetere e confermare il PIN.
 - ➔ L'attivazione della richiesta del PIN viene confermata.

Termine dell'installazione

- ▶ Utilizzando l'opzione **Riepilogo** controllare le impostazioni interessate e terminare l'installazione.

Messa in funzione con l'applicazione Web

Prima di poter utilizzare il caricabatteria e l'Web Application per l'uso quotidiano, è necessario configurare il caricabatteria. Successivamente è necessario creare un collegamento tra il terminale (PC, tablet o smartphone) e il caricabatteria.

Requisiti per la prima messa in funzione dell'applicazione Web

Per il primo utilizzo dell'Web Application dovrebbero essere disponibili le seguenti informazioni:

- Lettera con i dati di accesso del Porsche Mobile Charger Connect per l'accesso all'Web Application del caricabatteria
- Dati di accesso della propria rete domestica
- Dati di accesso del profilo utente (per un collegamento con il Porsche ID)

L'applicazione Web supporta i seguenti browser:

- Google Chrome a partire dalla versione 57 (consigliato)
- Mozilla Firefox a partire dalla versione 52 (consigliato)
- Microsoft Internet Explorer a partire dalla versione 11
- Microsoft Edge
- Apple Safari a partire dalla versione 10

Accesso al caricabatteria

Informazioni

I dati per l'accesso al caricabatteria sono disponibili nell'apposita lettera. Il campo di sicurezza contiene i codici di accesso (PIN e PUK). Il campo è stampato con un colore speciale che nasconde questi codici.

Solo dopo aver inumidito questo campo sotto l'acqua corrente il colore sbiadisce e rende visibili i codici.

Durante l'inumidimento non strofinare o graffiare, altrimenti i codici potrebbero danneggiarsi.

- ✓ Il caricabatteria è acceso.
 - ✓ La lettera con i dati di accesso è disponibile.
1. Individuare il PIN nella lettera. A tal fine, inumidire il campo protetto per rendere il PIN leggibile.
 2. Immettere il PIN.

Avvio dell'installazione sul caricabatteria

L'installazione del caricabatteria avviene tramite l'assistente installazione che guida l'utente attraverso il relativo processo suddiviso in diverse fasi. L'installazione deve essere conclusa affinché il caricabatteria possa essere utilizzato correttamente.

- ▶ Consultare il manuale del Porsche Mobile Charger Connect per conoscere i dettagli dell'installazione del caricabatteria.

Panoramica

L'Web Application offre più opzioni di impostazione rispetto al dispositivo.

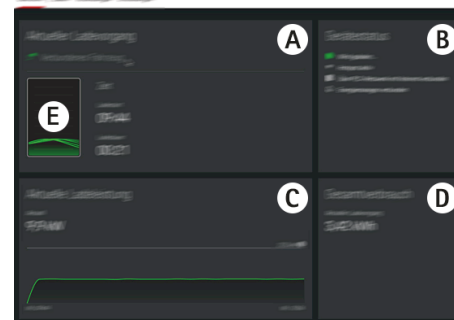


Fig. 17: panoramica nell'applicazione Web

A Processo di carica corrente

Fornisce informazioni sul processo di carica corrente, ad esempio l'ora di inizio e la durata del processo di carica.

B Stato dispositivo

Indica le informazioni relative al dispositivo, ad esempio:

- lo stato di carica attuale
- la connessione di rete utilizzata
- lo stato del collegamento alla gestione energetica (se presente)
- la disponibilità di un aggiornamento software
- la disattivazione del monitoraggio della messa a terra

C Potenza di carica attuale

Attuale flusso della potenza elettrica [in kilowatt] dal caricabatteria all'utenza.

Andamento della curva: la curva rappresentata mostra l'andamento temporale della potenza di carica dall'inizio della carica e il consumo di energia totale [in kilowatt].

Selezionare un momento preciso nella curva per visualizzare la relativa potenza di carica.

D Consumo

Consumo totale di energia dell'attuale processo di carica [in kilowattora].

E Stato di carica

Il colore utilizzato nella panoramica indica lo stato di carica del dispositivo:

- Rosso: messaggio di errore
- Blu: carica in pausa
- Verde: la vettura viene caricata
- Bianco: nessuna vettura collegata al caricabatteria

Azionamento

Istruzioni per l'uso

A seconda del paese, il collegamento dei dispositivi di ricarica delle vetture elettriche è soggetto a registrazione.

- ▶ Prima di eseguire il collegamento, controllare l'obbligo di notifica e le condizioni generali legali per l'uso.

AVVISO

Danneggiamento del caricabatteria

- ▶ Durante il processo di carica, collocare sempre il caricabatteria su una base stabile.
- ▶ Porsche consiglia di utilizzare il caricabatteria nella base del supporto a muro o nel dock di carica. A seconda del paese, ad esempio in Svizzera¹, il caricabatteria può essere utilizzato solo nella base del supporto a muro o nel dock di carica.
- ▶ Non immergere il caricabatteria in acqua.
- ▶ Proteggere il caricabatteria da neve e ghiaccio.
- ▶ Maneggiare il caricabatteria con cura ed evitare di passarvi sopra con la vettura, di farlo cadere, di tirarlo, di piegarlo e di schiacciarlo.
- ▶ Non aprire l'alloggiamento del caricabatteria.

AVVISO

Danneggiamento del caricabatteria

Il caricabatteria deve essere utilizzato unicamente a temperature comprese tra -30°C e +50°C.

- ▶ Non esporre a lungo il caricabatteria direttamente ai raggi solari, onde evitare un surriscaldamento durante il funzionamento. In caso di surriscaldamento del caricabatteria, il processo di carica si interrompe automaticamente finché la temperatura non torna nuovamente ad assumere valori normali.
- ▶ In caso di sovratemperatura o sottotemperatura, lasciare che il caricabatteria torni lentamente nell'intervallo di temperatura d'esercizio e non raffreddarlo o riscaldarlo attivamente, ad esempio con acqua fredda o con un asciugacapelli.

AVVISO

La ricarica a temperature ambientali elevate o sotto la luce diretta del sole può causare un'interruzione prematura del processo di ricarica. La limitazione della potenza di carica può evitare tali interruzioni. ▶ Fare riferimento al capitolo "Adattamento dell'intensità di corrente" a pagina 17.

1. Stato della stampa: per ulteriori informazioni, contattare il proprio partner Porsche.

Carica

Avvisi sulla carica

Presa di carica della vettura

Per informazioni riguardanti l'inserimento e la rimozione del cavo dalla presa di carica della vettura e lo stato di carica e di collegamento sulla presa di carica della vettura:

► Consultare le istruzioni della vettura.



PERICOLO

Scosse elettriche, incendi

Pericolo di lesioni gravi o mortali a causa di ustioni o scosse elettriche.

- ▶ Per il processo di carica attenersi sempre alla sequenza indicata.
- ▶ Non estrarre il cavo di carica della vettura dalla presa di carica della vettura mentre il processo di carica è in corso.
- ▶ Terminare il processo di carica prima di scollegare il cavo vettura dalla presa di carica della vettura.
- ▶ Non estrarre il caricabatteria dalla presa elettrica mentre il processo di carica è in corso.

Gli errori sono indicati sul display e con i LED di stato rossi. Vengono visualizzate la notifica dell'errore, la causa e una misura di ausilio.

- ▶ Fare riferimento al capitolo "Anomalie di funzionamento" a pagina 31.

Tempi di carica

La durata del processo di carica può variare in base ai seguenti fattori:

- Presa elettrica utilizzata (presa elettrica domestica o industriale)
- Tensione di rete e intensità di corrente specifica per i singoli paesi
- Impostazioni relative al limite della corrente di carica sul caricabatteria
- Oscillazioni nella tensione di rete
- Temperatura ambiente della vettura e del caricabatteria. Con temperature prossime ai limiti della temperatura ambiente consentita i tempi di carica possono aumentare.
 - Fare riferimento al capitolo "Disattivazione e attivazione del monitoraggio della messa a terra" a pagina 22.
- Temperatura della batteria ad alto voltaggio e dell'unità di comando
- Preclimatizzazione della temperatura abitacolo attivata
- Capacitanza del connettore di rete e del connettore di carica della vettura

Informazioni

Per via delle diverse specifiche della rete elettrica nei singoli paesi, il cavo è disponibile in diverse versioni. Di conseguenza, potrebbe non essere possibile usufruire appieno della potenza di carica. Per ulteriori informazioni, contattare il proprio partner Porsche.

Avvio, messa in pausa e interruzione della carica

Avvio della carica

1. Inserire il connettore di rete nella presa elettrica.

Il pulsante di accensione si illumina di bianco.

I LED di stato si illuminano di bianco.

► Il display si accende.

2. Inserire il connettore di carica della vettura nella relativa presa di carica.

Il pulsante di accensione si illumina di bianco.

I LED di stato lampeggiano di bianco.

Per informazioni riguardanti il collegamento del cavo della vettura alla relativa presa di carica:

► Consultare le istruzioni della vettura.

► Una volta completati correttamente l'auto-test e il collegamento, i LED di stato si illuminano di bianco.

3. Il processo di carica si avvia automaticamente.

Il pulsante di accensione si illumina di bianco.

I LED di stato lampeggiano di verde.

4. Il caricabatteria passa alla modalità Standby dopo pochi minuti.

► La vettura viene caricata.


Informazioni

- Il processo di carica viene gestito dalla vettura. Il processo di carica può essere interrotto solo dalla vettura.
- Lo stato di carica viene visualizzato sul display quando il caricabatteria non è in modalità Standby. Premendo il pulsante di accensione è possibile riaccendere il display.
- Una disattivazione per sovratemperatura impedisce il surriscaldamento durante il processo di carica.

Messa in pausa della carica

A causa del controllo da parte della vettura, può verificarsi una pausa di carica, ad esempio per ottimizzare il consumo energetico.


Una messa in pausa della carica viene visualizzata sull'unità di comando:

-  Il pulsante di accensione si illumina di bianco.
- I LED di stato lampeggiano di blu.

Il display si accende.

La vettura riprende il processo di carica in modo autonomo. Il processo di carica può essere interrotto dalla vettura.

Conclusione della carica

- ✓ Il processo di carica è stato terminato correttamente.
 -  Il pulsante di accensione si illumina di bianco.
 - I LED di stato si illuminano di verde.
- Il display si accende e mostra le informazioni sul processo di carica concluso. Dopo pochi minuti il caricabatteria passa alla modalità Standby.
- ▶ Disinserire il connettore di carica della vettura dalla relativa presa di carica.

Limitazione della corrente di carica

L'unità di comando rileva automaticamente la tensione e l'intensità di corrente disponibile. La limitazione della corrente di carica può essere utilizzata per impostare la potenza alla quale deve essere effettuata la carica. Viene memorizzata l'ultima corrente di carica impostata. Onde evitare il surriscaldamento dell'impianto elettrico con i cavi domestici, durante l'utilizzo di prese domestiche la corrente di carica è

limitata al 50%. Quando si utilizzano prese industriali, la corrente di carica viene automaticamente ridotta in caso di surriscaldamento.

Se il caricabatteria è collegato a una gestione energetica, questa limita la corrente di carica in conformità alle relative indicazioni impostate. La corrente di carica massima disponibile può essere, ad es., ridotta anche da altre utenze della rete domestica, ad esempio dal riscaldamento elettrico o dai generatori di acqua calda. In nessun caso la potenza di carica deve essere superiore alla potenza massima disponibile del circuito utilizzato. In caso di dubbi, contattare un elettrotecnico qualificato.

Plug & Charge

Con la funzione Plug & Charge la vettura può essere caricata utilizzando un'adeguata infrastruttura di carica in aree private e pubbliche senza la necessità di inizializzare manualmente il processo di carica presso la stazione di ricarica o nel caricabatteria. Il processo di carica viene fatturato automaticamente in base al contratto con il fornitore di corrente di carica.

- ✓ Vettura abilitata per le funzioni di carica intelligenti.
- ✓ Infrastruttura di carica adeguata per Plug & Charge.
- ✓ Il contratto con il fornitore di corrente di carica include Plug & Charge.

Private Plug & Charge

Se sul Mobile Charger Connect la protezione dispositivo è attivata, il processo di carica può essere avviato solo immettendo il PIN ▶ Fare riferimento al capitolo "Protezione dispositivo" a pagina 18. Ciò serve a proteggere dall'accesso non autorizzato.

Elenco delle vetture (registrazione della vettura)

Dopo l'inserimento del PIN viene visualizzata una richiesta di immissione della vettura nell'elenco vetture del Mobile Charger Connect. Una volta dato il consenso, tramite un'unica procedura di abbinamento con il Mobile Charger Connect la vettura viene immediatamente riconosciuta dopo l'inserimento del cavo di carica e il processo di carica viene abilitato. A tutti i successivi processi di carica con questa vettura non sarà più necessario immettere un PIN.

Richiamo dell'elenco vetture

È possibile registrare più vetture sul Mobile Charger Connect. Ogni vettura viene elencata separatamente nell'elenco delle vetture.

- ▶ Selezionare **Impostazioni**  ▶ **Elenco vetture**.

Questo elenco consente di rimuovere nuovamente le vetture.

Disattivazione e attivazione del monitoraggio della messa a terra

PERICOLO

Scosse elettriche, cortocircuiti, incendi, esplosioni, fiamme

L'utilizzo del caricabatteria senza monitoraggio attivo della messa a terra potrebbe causare scosse elettriche, cortocircuiti, incendi, esplosioni o ustioni.


- ▶ Utilizzare preferibilmente il caricabatteria in reti elettriche con collegamento a massa.
- ▶ Disattivare il monitoraggio della messa a terra solo in reti elettriche prive di collegamento a massa.
- ▶ Attivare il monitoraggio della messa a terra nelle reti elettriche con collegamento a massa.

▶ Fare riferimento al capitolo "Attivazione del monitoraggio della messa a terra" a pagina 22.

Disattivazione del monitoraggio della messa a terra

- ✓ Il messaggio di guasto relativo all'interruzione o all'assenza del conduttore di protezione viene visualizzato sul display.
- ✓ Il monitoraggio della messa a terra ha interrotto il processo di carica o impedito l'avvio.
 - ⊙ Il pulsante di accensione si illumina di rosso.
 - I LED di stato si illuminano di rosso.

Sul display viene visualizzato un messaggio di errore.

1. Per disattivare il monitoraggio della messa a terra, chiudere il messaggio di guasto premendo su **Conferma**.
2. Tenere premuto il pulsante di accensione  per 3 secondi.
3. Terminare la disattivazione del monitoraggio della messa a terra con **Conferma**.
 - ➔ La disattivazione rimane valida anche per i processi di carica successivi.

Attivazione del monitoraggio della messa a terra

Se il caricabatteria è collegato a terra, attivare il monitoraggio della messa a terra.

1. Richiamare il menu **Monitoraggio messa a terra (Impostazioni  ► Monitoraggio messa a terra)**.
2. Attivare il monitoraggio della messa a terra tramite **Attiva**.

In caso di monitoraggio della messa a terra attivo, la voce di menu **Monitoraggio messa a terra** non viene visualizzata nel menu **Impostazioni **.

Accesso all'applicazione Web

Informazioni

È possibile accedere e configurare il Mobile Charger Connect anche tramite l'app My Porsche.

Per un utilizzo standard di Web Application, utilizzare l'utente **Utente privato**. L'utente **Servizio clienti** dispone di opzioni di impostazione aggiuntive ed è destinata al partner Porsche per scopi di assistenza.

✓ I dati di accesso sono disponibili.

1. Nel campo **Utente** selezionare l'utente corrispondente.
2. Immettere la password (vedere la lettera con i dati di accesso).

Informazioni

Dopo 25 minuti di inattività, l'utente viene disconnesso automaticamente dalla Web Application.

Richiamo dell'applicazione Web

Informazioni

La configurazione del Mobile Charger Connect è possibile anche tramite l'app My Porsche.

In una Web Application specifica per ogni caricabatteria è possibile richiamare ulteriori opzioni di configurazione e informazioni dettagliate relative ai processi di carica finora eseguiti.

Informazioni

- A seconda del browser utilizzato, la Web Application non viene aperta immediatamente, ma prima viene visualizzata una nota sulle impostazioni di sicurezza del browser.
- L'immissione della chiave di rete durante il richiamo di Web Application dipende dal sistema operativo del terminale.

Richiamo dell'applicazione Web tramite hotspot


L'applicazione Web può essere richiamata con un terminale (PC, tablet o smartphone) utilizzando un hotspot impostato dal caricabatteria.

Per creare un hotspot:

- ▶ Fare riferimento al capitolo "Hotspot" a pagina 17.
- ▶ Per richiamare Web Application con hotspot attivo, nella barra degli indirizzi del browser immettere il seguente indirizzo IP: **192.168.0.1**

Richiamo dell'applicazione Web tramite WiFi

L'Web Application può essere richiamata nel browser di un terminale (PC, tablet o smartphone) collegato alla stessa rete domestica del caricabatteria.

- Inserire l'indirizzo IP corrente del caricabatteria nella barra degli indirizzi del browser. È possibile trovare l'indirizzo IP alla voce **Impostazioni** 
 - ▶ Rete ▶ **Informazioni di rete.**

– oppure –

Inserire il nome host del caricabatteria nella barra degli indirizzi del browser. Il nome host è disponibile nella lettera con i dati di accesso.

- ▶ Le istruzioni relative all'applicazione Web sono disponibili all'indirizzo <https://www.porsche.com/international/aboutporsche/e-performance/help-andcontact/>

Funzionamento dell'applicazione Web


Richiamo dell'applicazione Web

Creazione del collegamento al caricabatteria


Se il caricabatteria è stato integrato nella rete domestica esistente (WiFi o Powerline Communication) durante la configurazione, è possibile accedere all'Web Application con l'indirizzo IP assegnato.

Per informazioni sulla creazione di connessioni di rete ▶ Fare riferimento al capitolo "Collegamenti" a pagina 24..

Richiamo dell'applicazione Web tramite WiFi

- ✓ Il terminale e il caricabatteria sono presenti nella stessa rete WiFi.
1. Richiamare il browser.
 2. Nella barra degli indirizzi del browser: immettere l'indirizzo IP assegnato durante la configurazione (in **Impostazioni**  ▶ **Rete** ▶ **Informazioni di rete** sul caricabatteria) o il nome host del caricabatteria (disponibile nella lettera con i dati di accesso).

Richiamo dell'applicazione Web tramite Powerline Communication

- ✓ Il terminale e il caricabatteria sono presenti nella stessa rete tramite una connessione PLC.
1. Richiamare il browser.
 2. Nella barra degli indirizzi del browser: immettere l'indirizzo IP assegnato durante la configurazione (in **Impostazioni**  ▶ **Rete** ▶ **Informazioni di rete** sul caricabatteria).

Richiamo dell'applicazione Web tramite hotspot

In alternativa, è possibile creare un collegamento tramite hotspot. Il caricabatteria fornisce un punto di accesso wireless (hotspot) protetto da password e che richiede un accesso manuale. Un dispositivo con capacità WiFi può collegarsi all'hotspot e accedere all'Web Application del caricabatteria. L'Web Application può essere integrata nella rete domestica in qualsiasi momento.


- ✓ Il caricabatteria è acceso e apre automaticamente il suo hotspot WiFi.
1. Sul terminale richiamare il simbolo della rete o del WiFi nella barra informativa.
 2. Selezionare la rete WiFi nell'elenco. Il nome della rete WiFi corrisponde all'SSID nella lettera con i dati di accesso e viene visualizzato come **ICCPD-#####**.
 3. Selezionare il pulsante Connetti.
 4. Nel campo **Chiave di sicurezza** immettere la chiave di rete (contrassegnata nella lettera con i dati di accesso come **Wi-Fi PSK**).
 - ➔ Viene stabilito il collegamento con la rete WiFi.

Nota: in caso di sistema operativo Windows 10 viene innanzitutto richiesta l'immissione del PIN del router. Selezionare il link Collegamento con l'utilizzo di una chiave di sicurezza della rete e, successivamente, immettere la chiave.

5. Richiamare il browser.
6. Immettere il seguente indirizzo IP nella barra degli indirizzi del browser: **192.168.0.1**.

Informazioni

Se il terminale si trova in una rete domestica, non può più accedere all'Web Application tramite l'indirizzo IP dell'hotspot (192.168.0.1), ma solo tramite l'indirizzo IP assegnato automaticamente o il nome host del caricabatteria.

- Voci presenti dell'indirizzo IP:
 - Web Application: **Manutenzione** ► **Informazioni dispositivo**
 - Caricabatteria: **Impostazioni**  ► **Reti** ► **Informazioni di rete**
- Voci presenti del nome host:
 - Lettera con i dati di accesso
 - Web Application: **Manutenzione** ► **Informazioni dispositivo**

Inoltro all'applicazione Web

Informazioni

A seconda del browser utilizzato, l'Web Application non viene aperta immediatamente, ma prima viene visualizzata una nota sulle impostazioni di sicurezza del browser.

1. Nell'avviso di pericolo visualizzato nel browser selezionare **Esteso**.
2. Nella finestra di dialogo successiva selezionare **Aggiungi eccezione**.
 - ➔ Il certificato SSL viene confermato e viene aperta l'Web Application.

Cronologia di carica

Nella cronologia di carica vengono elencati in modo cronologico i processi di carica del caricabatteria. Le informazioni seguenti sono disponibili per ogni processo di carica:

- Istante
- Durata della carica
- Consumi
- Costi (se è disponibile una gestione energetica)
- Account utilizzato (se è stato selezionato un account durante il processo di carica attivo)

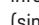
Informazioni

Per quanto riguarda il monitoraggio dei consumi per la determinazione delle prestazioni, possono applicarsi altre norme nazionali.

Il Web Application offre l'opzione di esportare la cronologia di carica come file Excel.

1. Selezionare **Esporta cronologia caricamenti**.
2. Andare alla posizione di salvataggio desiderata e salvare il file.

Informazioni

Per ogni processo di carica attivo, a scopo di valutazione sono disponibili gli account **Lavoro** o **Privato** da selezionare. L'account può essere selezionato nelle informazioni relative all'attuale **processo di carica** (simbolo  nella barra dei menu) sul caricabatteria. La selezione viene applicata anche durante il successivo processo di carica e, se necessario, deve essere riassegnata.


Collegamenti

Per accedere all'Web Application del caricabatteria e alle relative informazioni e impostazioni, il terminale e il caricabatteria devono trovarsi nella rete domestica (tramite connessione WiFi o PLC). Tramite la connessione a Internet della rete domestica è possibile utilizzare tutte le funzioni dell'Web Application.

Se nel luogo di utilizzo non è disponibile alcuna rete domestica, il terminale (PC, tablet o smartphone) può accedere direttamente al caricabatteria tramite il proprio hotspot WiFi. Tuttavia, non esiste nessuna connessione a Internet e sono disponibili solo le funzioni installate localmente.

Informazioni

Se il terminale si trova in una rete domestica, non può più accedere all'Web Application tramite l'indirizzo IP dell'hotspot (192.168.0.1), ma solo tramite l'indirizzo IP assegnato automaticamente o il nome host del caricabatteria.

- Voci presenti dell'indirizzo IP:
 - Web Application: **Manutenzione** ► **Informazioni dispositivo**
 - Caricabatteria: **Impostazioni**  ► **Reti** ► **Informazioni di rete**
- Voci presenti del nome host:
 - Lettera con i dati di accesso
 - Web Application: **Manutenzione** ► **Informazioni dispositivo**

Informazioni

Se si passa dalla modalità hotspot a una connessione di rete WiFi e viceversa durante il processo di installazione, è necessario effettuare nuovamente l'accesso.

In aggiunta a una connessione hotspot esistente, è possibile passare alla rete domestica con Powerline Communication senza dover riavviare.

Informazioni

Se si utilizza l'Web Application, la connessione hotspot deve essere disattivata solo se è possibile l'integrazione in una rete domestica.

- ▶ Selezionare la connessione di rete desiderata (hotspot, WiFi, Powerline Communication).

Hotspot

Il terminale può essere collegato direttamente al caricabatteria tramite il relativo hotspot WiFi integrato.

1. Selezionare la funzione **Configura hotspot**.
 2. Nelle impostazioni, inserire il nome della rete e la chiave di sicurezza dell'hotspot.
- ▶ Per informazioni sulla creazione di una connessione hotspot ▶ Fare riferimento al capitolo "Richiamo dell'applicazione Web" a pagina 23..

WiFi

Informazioni

Se il caricabatteria è già collegato al terminale tramite un hotspot, non è possibile stabilire contemporaneamente un collegamento alla rete WiFi. È necessario innanzitutto disattivare l'hotspot.

1. Attivare il WiFi.
2. Selezionare l'opzione **Collega alla rete**.
3. Selezionare la rete corrispondente nell'elenco e immettere la **Chiave di sicurezza**. **Altra rete**: selezionare se deve trattarsi di una rete invisibile.
4. Scegliere che l'indirizzo IP venga assegnato automaticamente (opzione consigliata).
 - ➔ L'indirizzo IP viene visualizzato non appena viene stabilito il collegamento alla rete.
 Nell'elenco, in corrispondenza della rete viene visualizzato lo stato **Collegato**.

Gestione delle reti WiFi

Opzione	Spiegazione
Altra rete	▶ Selezionare se la rete è di tipo invisibile.
Gestisci reti note	▶ Selezionare Can-cella per rimuovere le reti memorizzate. Il caricabatteria si trova quindi sempre nella relativa rete.

Interruzione della connessione di rete

1. Selezionare la rete con cui esiste un collegamento.
2. Selezionare **Disconnetti** per interrompere la connessione alla rete WiFi.

Configurazione della connessione di rete

1. Selezionare la rete con cui esiste un collegamento.
2. Selezionare **Configura** per modificare le impostazioni dell'indirizzo IPv4 e del server DNS.

Informazioni

Per la connessione di rete viene utilizzata una banda di frequenza di 2,4 GHz. In caso di problemi di connessione, disattivare la banda di frequenza di 5 GHz sul router della rete.

Powerline Communication

In alternativa al WiFi, il caricabatteria può essere collegato alla rete domestica tramite una connessione PLC. Inoltre, la rete elettrica presente viene utilizzata per la creazione di una rete per la trasmissione dei dati. Il caricabatteria viene registrato come client nella rete PLC.

Per stabilire una connessione, il caricabatteria e il modem PLC possono essere collegati tra loro tramite il relativo tasto di abbinamento. In questo caso, il caricabatteria viene automaticamente accoppiato al modem PLC. Un altro modo per stabilire una connessione consiste nell'immettere la chiave di sicurezza dal caricabatteria nel modem PLC.

1. Attivare **Powerline Communication (PLC)**.
2. Aggiungere il caricabatteria alla rete PLC:

- **Opzione 1:** con il tasto di abbinamento:
 - a. Nell'Web Application selezionare l'opzione **Stabilire una connessione con il metodo push del PLC**.
 - b. Selezionare **Avvia abbinamento**.
 - c. Premere il tasto di abbinamento sul modem PLC entro 2 minuti per avviare il collegamento.
 - d. Selezionare il pulsante **Connetti** per confermare l'abbinamento.
- **Opzione 2:** con l'immissione della chiave di sicurezza PLC:
 - a. Selezionare l'opzione **Stabilire la connessione con la chiave di sicurezza del PLC**. La chiave di sicurezza viene visualizzata.
 - b. Immettere la chiave di sicurezza nelle impostazioni del modem PLC.

➔ Il caricabatteria è integrato nella rete PLC e viene stabilita una connessione.

Connessione PLC alla vettura

Questa funzione è visibile e configurabile solo per l'utente **Servizio clienti**. Quando la connessione PLC è disattivata, non vengono più trasmessi dati alla vettura tramite il cavo.

Questo stato è richiesto, ad esempio, durante alcune misurazioni.

Con la trasmissione dei dati, la carica basata sul protocollo di carica è abilitata di serie (High Level Communication).

Senza trasmissione dei dati, il processo di carica si basa su parametri elettrici (modulazione dell'ampiezza degli impulsi).

Aggiunta della gestione energetica

Affinché la gestione energetica possa controllare i processi di carica, è necessario innanzitutto collegare il caricabatteria (dispositivo EEBus) e la gestione energetica. Il collegamento deve essere stabilito sia nell'Web Application della gestione energetica sia nell'Web Application del caricabatteria (se si desidera direttamente sul caricabatteria).

Creazione del collegamento con il caricabatteria tramite la gestione energetica

▷ La creazione del collegamento al caricabatteria è descritta nel capitolo "Aggiunta del dispositivo EEBus" delle istruzioni relative all'applicazione Web del Porsche Home Energy Manager.

Creazione del collegamento con la gestione energetica tramite il caricabatteria

- ✓ Il caricabatteria e la gestione energetica sono presenti nella stessa rete.
1. Nell'Web Application del caricabatteria selezionare **Connessioni ► Gestione energetica**.
 - ➔ La gestione energetica viene visualizzata nell'elenco **Gestioni energetiche disponibili**.
 2. Selezionare ed espandere la gestione energetica.
 3. Selezionare **Accoppia il dispositivo**.
 - ➔ Viene controllato il collegamento.
 4. Nella finestra di dialogo **Crea connessione** controllare l'identità della gestione energetica in base al numero di identificazione (SKI), quindi selezionare l'opzione **Connetti**.
 - ➔ La gestione energetica è collegata correttamente e viene visualizzato lo stato **Gestione energetica collegata**.

Le impostazioni della gestione energetica (ad es. indicazioni relative alla corrente di carica, protezione contro i sovraccarichi

e carica ottimizzata, nonché impostazioni della tariffa) vengono acquisite dal caricabatteria.

Interruzione del collegamento alla gestione energetica:

1. Nell'applicazione Web del caricabatteria selezionare **Connessioni ► Gestione energetica**.
 - ➔ La gestione energetica collegata viene visualizzata con lo stato **Gestione energetica collegata**.
2. Selezionare **Disconnetti**.
 - ➔ Il collegamento tra la gestione energetica e il caricabatteria viene interrotto.

Collegamento dei profili utente

Informazioni

Per trasferire i dati sul proprio account Porsche ID, il dispositivo deve essere collegato a Internet.

Le informazioni sui processi di carica possono anche essere richiamate nel proprio account Porsche ID. Il caricabatteria deve quindi essere collegato a un Porsche ID.

1. Selezionare il pulsante **Collega profilo utente**.
 - ➔ Viene aperta la finestra di dialogo **Collega profilo utente**.
2. A seconda della disponibilità di una connessione a Internet, selezionare l'opzione seguente (vedere "Opzioni di connessione Internet").
3. Inserire i dati di accesso (Porsche ID, password) sul sito Web dell'account Porsche ID.

Opzioni di connessione Internet

Opzione	Spiegazione
A My Porsche	<ul style="list-style-type: none"> ✓ Web Application con connessione Internet. ▶ Si verrà inoltrati direttamente al proprio account Porsche ID.
Altre opzioni	<ul style="list-style-type: none"> ✓ Web Application senza connessione Internet. ▶ Utilizzando un terminale mobile che dispone di una connessione Internet, scansionare il QR Code visualizzato o inserire manualmente nel browser l'URL visualizzato.

Impostazioni

Sistema

Modalità demo

Questa impostazione è visibile solo per l'utente Servizio clienti. Nella modalità demo è possibile visualizzare comodamente le funzioni del caricabatteria e simulare un processo di carica. Le impostazioni effettuate in modalità demo non vengono applicate.

- ✓ L'utente **Servizio clienti** è connesso.
- ▶ Attivare la funzione.

Quando si accede nuovamente all'Web Application, la modalità demo viene nuovamente disattivata.

Modifica della password

È possibile modificare la password di accesso per l'applicazione Web. La password iniziale presente nella lettera con i dati di accesso viene sovrascritta con la nuova password selezionata.

- ▶ Selezionare **Modifica** e immettere la nuova password.

Attivazione della protezione dispositivo

La richiesta del PIN serve a proteggere il caricabatteria e impedisce il collegamento non autorizzato di una vettura al proprio caricabatteria.

1. Attivare la funzione.
2. Immettere e confermare un PIN con 4 cifre.
3. Ripetere e confermare il PIN.
 - ➔ L'attivazione della richiesta del PIN viene confermata.

Immettere questo PIN per sbloccare il caricabatteria.

Attivazione del PIN ospite

Inoltre, è possibile creare un PIN ospite per un altro utente.

- ▶ La procedura è la stessa dell'assegnazione del PIN per la protezione del dispositivo.

Informazioni

Il caricabatteria non può essere configurato dall'utente ospite.

Regolazione del consumo di energia

Attivare la modalità di riposo per risparmiare corrente. La modalità di riposo viene avviata non appena il processo di carica viene concluso.

- ▶ Attivare la funzione **Modalità standby**.

Il dispositivo ha bisogno di un po' di tempo per uscire dalla modalità di riposo e tornare a essere operativo.

Informazioni

Dopo un lungo periodo di non utilizzo, il caricabatteria passa automaticamente alla modalità standby: in una prima fase, la luminosità del display del dispositivo viene ridotta, successivamente il display del dispositivo viene spento. Per rimetterlo in funzione premere il pulsante di accensione.

Indicazione di lingua e paese

Campo	Spiegazione
Lingua	Scelta della lingua per l'Web Application.
Paese	Paese del luogo di utilizzo. Le impostazioni di configurazione sono specifiche in base al paese. Se l'indicazione differisce dal luogo di utilizzo effettivo, potrebbero non essere disponibili tutte le impostazioni.

Indicazione di data e ora

Campo	Spiegazione
Data e ora	<p>Con una connessione di rete, la data e l'ora vengono acquisite automaticamente.</p> <p>Fuso orario: può essere selezionato manualmente.</p> <p>Imposta tempo: specificare un orario se il tempo di rete non è disponibile come riferimento.</p>

Unità

Selezionare i parametri e le unità da utilizzare per il dispositivo.

Display dispositivo

Questa impostazione determina la luminosità del display del caricabatteria.

Carica

Stato della rete

Questa impostazione è visibile solo per l'utente **Servizio clienti**. Le informazioni sullo stato della rete qui visualizzate vengono riconosciute automaticamente dal dispositivo.

Indicatore	Spiegazione
Fasi della rete	Numero di fasi del cavo di rete.
Tipo di cavo	Tipo di cavo di carica della vettura. Il tipo di cavo fornisce un'informazione importante per l'impostazione della corrente di carica massima.
Funzionamento limitato	<p>La cifra indica quali sensori della potenza di carica sono compromessi a causa di un surriscaldamento:</p> <ul style="list-style-type: none"> - 0: microcontrollore per sovratemperatura - 1: relè per sovratemperatura - 2: sovratemperatura interna - 3: sensore 1 per sovratemperatura del cavo dell'infrastruttura - 4: sensore 2 per sovratemperatura del cavo dell'infrastruttura

Monitoraggio della messa a terra



Scosse elettriche, cortocircuiti, incendi, esplosioni, fiamme

L'utilizzo del caricabatteria senza monitoraggio attivo della messa a terra potrebbe causare scosse elettriche, cortocircuiti, incendi, esplosioni o ustioni.

- ▶ Utilizzare preferibilmente il caricabatteria in reti elettriche con collegamento a massa.
- ▶ Disattivare il monitoraggio della messa a terra solo in reti elettriche prive di collegamento a massa.
- ▶ Attivare il monitoraggio della messa a terra nelle reti elettriche con collegamento a massa.

Per l'attivazione e la disattivazione del monitoraggio della messa a terra ▶ Fare riferimento al capitolo "Disattivazione e attivazione del monitoraggio della messa a terra" a pagina 22.

Adattamento dell'intensità di corrente

Se la corrente di carica della vettura è eccessiva, il fusibile può scattare e, di conseguenza, si può verificare un guasto all'alimentazione di corrente nella zona di alimentazione del fusibile.

Se al caricabatteria è collegata una gestione energetica, la protezione contro i sovraccarichi assicura il monitoraggio della corrente di carica del caricabatteria. Se non è disponibile nessuna gestione energetica nella rete domestica, è necessario stabilire una corrente massima per il caricabatteria.

La corrente di carica qui indicata non deve superare il valore massimo della corrente di carica con cui l'impianto elettrico può essere caricato.

Nel determinare la corrente di carica massima, tenere conto di quanto segue:

- Tipo di cavo collegato al caricabatteria
- Altre utenze collegate a questo cavo o fusibile

Informazioni sul cavo di rete e sul suo utilizzo specifico per paese Fare riferimento al capitolo “Scelta del cavo di rete” a pagina 12..

Informazioni

In nessun caso la potenza di carica deve essere superiore alla potenza massima disponibile del circuito.

In caso di dubbi, rivolgersi a un elettrotecnico qualificato.

Informazioni

Se è presente un collegamento con la gestione energetica, il valore qui definito viene sovrascritto con le impostazioni della gestione energetica.

- ✓ Il cavo vettura è collegato al caricabatteria.
- ▶ Nell'Web Application, utilizzare il controllore per impostare un valore minimo e uno massimo per la corrente di carica.

Manutenzione

Visualizzazione delle informazioni sul dispositivo

Queste informazioni si riferiscono ai dati del dispositivo, ad es. numero di versione, numero di serie e nome host.

Questi dati sono necessari al partner del servizio assistenza Porsche in caso di messaggi di errore.

Visualizzazione delle informazioni del tempo di carica totale

Indicatore	Spiegazione
Consumo di energia totale	Indica il consumo di energia totale di questo caricabatteria per tutti i processi di carica precedenti.
Durata totale della carica	Indica la durata totale della carica di questo caricabatteria per tutti i processi di carica precedenti.

Visualizzazione della memoria eventi

Questa impostazione è visibile solo per l'utente **Servizio clienti**. Le informazioni sulla memoria eventi visualizzate si riferiscono ai messaggi di errore che si sono verificati durante il controllo del sistema. Vengono visualizzate le memorie eventi attiva e passiva. Rispetto agli eventi passivi, gli eventi attivi o gli errori sono ancora in corso.

- ▶ Selezionare il protocollo appropriato per visualizzare il messaggio di errore e i risultati del controllo del sistema.

Installazione degli aggiornamenti software

Il caricabatteria cerca e scarica gli aggiornamenti software per impostazione predefinita. Questa impostazione determina se gli aggiornamenti software vengono installati automaticamente o manualmente.

Versione software: indica la versione software attualmente installata.

Informazioni

Per cercare e scaricare gli aggiornamenti software, il dispositivo deve disporre di una connessione a Internet.

Esecuzione automatica

Quando questa funzione è attivata, il caricabatteria esegue automaticamente l'installazione dell'aggiornamento software.

- ▶ Selezionare la funzione **Aggiornamenti software automatici**.

Esecuzione manuale

Nello stato del dispositivo della panoramica viene visualizzata una nota quando è disponibile una nuova versione del software.

- ✓ La funzione **Aggiornamenti software automatici** è disattivata.
- ▶ Selezionare il pulsante **Eseguire l'aggiornamento software** per avviare l'installazione.

Salvataggio delle impostazioni

Le impostazioni di configurazione e i dati precedentemente raccolti possono essere salvati tramite backup. Se necessario (ad es. dopo il ripristino delle impostazioni di fabbrica), queste impostazioni possono essere ripristinate tramite il backup. I backup vengono creati manualmente nell'applicazione Web. Nel backup non vengono memorizzati password o dati personali, ad esempio la cronologia caricamenti.

Creazione del backup

Per il backup manuale, i dati vengono memorizzati sul terminale.

- ✓ Il terminale e il caricabatteria sono presenti nella stessa rete.
- 1. Selezionare **Esporta**.
- 2. Andare alla posizione di salvataggio.
- 3. Salvare il file di backup.

Assegnazione della password: immettere la password.

La password protegge i dati e deve essere inserita durante l'importazione o il ripristino del backup.

Ripristino del backup

Un file di backup salvato può essere importato dal terminale al caricabatteria.

- ✓ Il terminale e il caricabatteria sono presenti nella stessa rete.
- 1. Selezionare il pulsante **Importa**.
- 2. Andare al file di backup e selezionarlo.
- 3. Immettere la password che è stata utilizzata durante il salvataggio.

Ripristino delle impostazioni di fabbrica

Attivando questa funzione, tutti i dati personali e le configurazioni, ad es. la cronologia caricamenti e le impostazioni di rete vengono cancellati. Inoltre, tutte le password vengono ripristinate su quelle iniziali presenti nella lettera con i dati di accesso.

- ▶ Attivare la funzione **Reimposta impostazioni di fabbrica**.
Per creare il backup Fare riferimento al capitolo "Manutenzione" a pagina 29.

Informazioni

Se le impostazioni vengono riportate ai valori di fabbrica, in occasione della successiva messa in funzione, l'assistente installazione fornisce il supporto con le impostazioni più importanti per il dispositivo.

Dock di carica

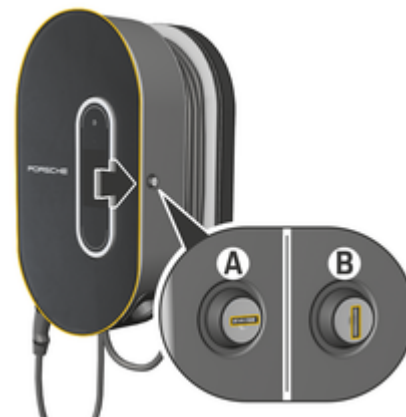


Fig. 18: Dock di carica

Apertura del dock di carica

- ▶ Premere lo sportello del dock di carica in **direzione della freccia**. Lo sportello si apre automaticamente.

Chiusura del dock di carica

- ▶ Chiudere lo sportello del dock di carica e premere in **direzione della freccia**.

Bloccaggio del dock di carica

- ▶ Ruotare la serratura in posizione **A** (Fig. 18).

Sbloccaggio del dock di carica

- ▶ Ruotare la serratura in posizione **B** (Fig. 18).

Agganciare l'unità di comando al dock di ricarica e rimuoverla dal dock di ricarica

AVVISO

Danneggiamento del caricabatteria

- ▶ Tenere lo sportello sempre chiuso.
- ▶ Non riporre oggetti sullo sportello o nel dock di carica.

Aggancio dell'unità di comando nel dock di carica

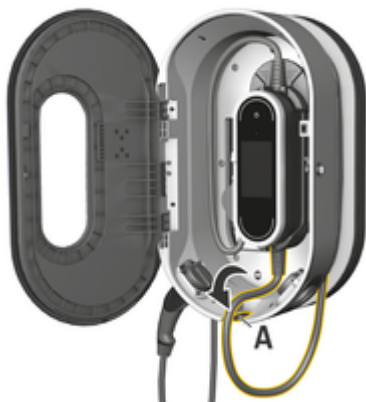


Fig. 19: aggancio dell'unità di comando

1. Aprire lo sportello del dock di carica.
2. Inserire l'unità di comando inferiore nei naselli di impegno del dock di carica e innestarla tirando all'indietro.

3. Far passare il cavo della vettura attraverso l'apertura A (Fig. 19) e avvolgere attorno al dock di carica la lunghezza del cavo non utilizzata.
4. Inserire il cavo di rete nella presa elettrica.
5. Chiudere lo sportello del dock di carica.

Rimozione dell'unità di comando dal dock di carica

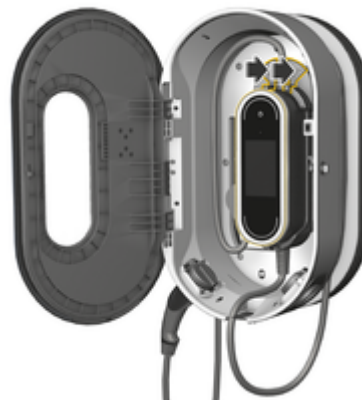


Fig. 20: aggancio dell'unità di comando

1. Aprire lo sportello del dock di carica.
2. Staccare il cavo di rete dalla presa elettrica.
3. Dipanare completamente il cavo della vettura dal dock di carica.
4. Allentare l'unità di comando dal ritegno premendo sui bilancieri di sblocco (freccia) e rimuoverla.

Anomalie di funzionamento

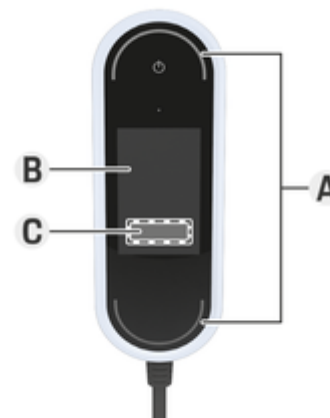


Fig. 21: Visualizzazione dei guasti di funzionamento

- A LED di stato accesi di colore rosso
- B Messaggio di guasto e causa
- C Rimedio

In caso di guasti o anomalie, il caricabatteria mostra un avviso corrispondente sul display. I LED di stato e il pulsante di accensione si illuminano di colore rosso. L'avviso include il messaggio di guasto, un'informazione sulla causa e una misura di ausilio.

- ▶ Di seguito sono riportate indicazioni relative alla misura di ausilio.

Trasmissione dei dati di diagnosi

Il Porsche Mobile Charger Connect può trasmettere i dati di diagnosi all'ufficio di assistenza competente in caso di malfunzionamento (disponibile a seconda del

paese). Sulla base dei dati, l'assistenza può analizzare il dispositivo e suggerire le opportune istruzioni per l'uso.

- ✓ Il caricabatteria è collegato alla rete domestica
- ✓ Anche il terminale (smartphone, tablet, notebook) si trova nella rete domestica
- ✓ Lettera con i dati di accesso Porsche

1. In My Porsche (Web o App), alla voce **Impostazioni ▶ Reti ▶ Informazioni di rete** rilevare e immettere l'indirizzo IP nella barra degli indirizzi del browser.

– oppure –

Inserire il nome host del caricabatteria nella barra degli indirizzi del browser.

Il nome host è riportato nella lettera con i dati di accesso ed è composto dal **nome dispositivo + numero di serie**, ad esempio **https:// iccpd-1234567**.

2. Accedere come **Utente privato** con la password della lettera con i dati di accesso.

3. In **Impostazioni** selezionare **Assistenza ▶ Dati di diagnosi ▶ Trasferisci i dati di diagnosi** e accettare il messaggio di avviso.

➔ Il punto di assistenza competente suggerisce le opportune istruzioni per l'uso.

AVVISO

Danneggiamento del caricabatteria

- ▶ Se un'anomalia persiste o si ripete, scollegare il caricabatteria dalla rete elettrica e contattare un elettrotecnico qualificato. Porsche consiglia di incaricare un partner del servizio assistenza Porsche certificato.

Suggerimenti operativi

Nella panoramica seguente sono riportati dei suggerimenti sulle azioni da intraprendere in caso di anomalie di funzionamento che limitano o impediscono la carica della vettura.

Situazione	Azione suggerita
L'indicatore (display, LED di stato, pulsante di accensione) è completamente guasto.	<ul style="list-style-type: none"> ▶ Scollegare il caricabatteria dalla rete elettrica e sostituirlo. ▶ Far controllare l'installazione domestica a un elettrotecnico qualificato.
Il display non mostra nulla, i LED di stato non sono colorati e il pulsante di accensione si illumina di rosso.	<ul style="list-style-type: none"> ▶ Il caricabatteria è surriscaldato. Staccare il caricabatteria dalla rete elettrica e lasciarlo raffreddare lentamente senza utilizzare alcun ausilio. ▶ Se il guasto persiste, sostituire il caricabatteria.
Funzionamento limitato o caricamento non possibile (messaggio sul display).	<ul style="list-style-type: none"> ▶ Assicurarsi che il cavo di rete e della vettura siano collegati all'unità di comando dal lato corretto e inseriti nei collegamenti in modo appropriato. ▶ Accertarsi che il caricabatteria rientri nell'intervallo di temperatura consentito. <ul style="list-style-type: none"> ▷ Fare riferimento al capitolo "Dati tecnici" a pagina 36. ▶ Eventualmente chiudere il messaggio di guasto presente. ▶ Riavviare il caricabatteria. Per riavviare, premere il pulsante di accensione per almeno 10 secondi.

Situazione	Azione suggerita
La corrente di carica è insufficiente (messaggio sul display).	<ul style="list-style-type: none"> ▶ La rete domestica è sovraccarica. Disattivare altre utenze di grandi dimensioni.
La tensione di rete è eccessiva (messaggio sul display).	<ul style="list-style-type: none"> ▶ Far controllare l'installazione domestica a un elettrotecnico qualificato.
Il caricabatteria non si trova in un intervallo di temperatura consentito (messaggio sul display).	<ul style="list-style-type: none"> ▶ Disattivazione in caso di temperatura eccessiva dei dispositivi: evitare l'esposizione ai raggi solari diretti e lasciar raffreddare lentamente il caricabatteria senza utilizzare alcun ausilio. ▶ Disattivazione sottotemperatura: prima dell'uso, far riscaldare il caricabatteria in un ambiente temperato. ▶ Sensore di temperatura dei dispositivi guasto: sostituire il caricabatteria.
L'interruttore automatico dell'installazione domestica è scattato (messaggio sul display).	<ul style="list-style-type: none"> ▶ Ridurre la corrente di carica nelle impostazioni del caricabatteria. ▶ Eventualmente chiudere il messaggio di guasto presente.
<p>Viene visualizzata un'interruzione della carica:</p> <ul style="list-style-type: none"> ▶ ☀ Il pulsante di accensione si illumina di colore bianco. ▶ ○ I LED di stato lampeggiano di blu. ▶ Il display si accende. 	<ul style="list-style-type: none"> ▶ Attendere che la vettura riprenda autonomamente il processo di carica. ▶ Il processo di carica può essere interrotto dalla vettura.

Trasporto

⚠️ AVVERTENZA

Equipaggiamento di carica non fissato

Se non fissato oppure fissato o posizionato in modo errato, il caricabatteria potrebbe scivolare e gli occupanti della vettura potrebbero essere in pericolo in caso di frenata, accelerazione, cambio di direzione o incidente.

- ▶ Non trasportare mai il caricabatteria senza fissarlo.
- ▶ Trasportare sempre il caricabatteria nel bagagliaio, mai nell'abitacolo (ad esempio sui sedili o davanti ai sedili).

Fissaggio del caricabatteria per il trasporto

A seconda del tipo di vettura, il caricabatteria viene fornito con o senza custodia di trasporto.

- ▶ Se la fornitura comprende una custodia di trasporto: riporre e trasportare sempre il caricabatteria nella custodia. Agganciare la custodia agli occhielli di ritengo anteriore e posteriore con i ganci.
Per informazioni sugli occhielli di ritengo nel bagagliaio:
 - ▷ consultare il libretto d'uso e manutenzione della vettura.
- ▶ Se la fornitura non comprende una custodia di trasporto: per il trasporto, riporre il caricabatteria nel bagagliaio posteriore.
- ▶ A seconda del tipo di vettura, il caricabatteria deve essere riposto in modo che, in caso di pericolo, non vengano messi a repentaglio gli occupanti.

Pulizia e manutenzione

Controllare regolarmente che il caricabatteria non presenti danni e sporcizia e, se necessario, pulirlo.

⚠️ PERICOLO

Scosse elettriche, incendi

Pericolo di lesioni gravi o mortali a causa di ustioni o scosse elettriche.

- ▶ Il caricabatteria e il connettore non devono mai essere immersi in acqua o esposti a getti d'acqua diretti (ad es. in presenza di apparecchi di pulizia ad alta pressione o tubi di irrigazione).
- ▶ Pulire il caricabatteria solo quando l'unità di comando è completamente scollegata dalla rete elettrica e dalla vettura. Per la pulizia, utilizzare un panno asciutto.

Smaltimento

Dispositivi elettrici/elettronici e batterie usate



Le apparecchiature elettriche/elettroniche e le batterie possono essere smaltite presso un punto di raccolta o presso un'azienda specializzata nello smaltimento.

I dispositivi elettrici ed elettronici contrassegnati dal bidone della spazzatura con una croce sopra, nonché le batterie usate non devono essere gettati insieme ai rifiuti domestici, ma essere smaltiti correttamente.

- ▶ Rispettare le normative di smaltimento specifiche del paese.
 - ▶ Conferire le batterie scariche e gli apparecchi elettrici ed elettronici usati presso un centro di raccolta.
 - ▶ La batteria al litio da 12 volt è merce pericolosa. Non maneggiare né smaltire mai questa batteria in proprio.
- Per ulteriori informazioni sul corretto smaltimento:
- ▶ Rivolgersi a un Partner Porsche.

Istruzioni per l'uso



Rispettare le avvertenze per lo smaltimento secondo il contrassegno.

Dati tecnici

Dati elettrici	MCC72E2 x ¹	MCC11E3 x ¹	MCC22E3 x ¹
Potenza in uscita	7,2 kW	11 kW	22 kW
Corrente nominale	16 A, bifase ² 32 A, monofase	16 A, trifase	32 A, trifase
Tensione di rete	100 – 240 V/400 V	100 – 240/400 V	100 – 240/400 V
Fasi	2/1	3	3
Frequenza di rete	50 Hz/60 Hz	50 Hz/60 Hz	50 Hz/60 Hz
Categoria di sovratensione (CEI 60664)	II	II	II
Dispositivo di protezione differenziale integrato	Tipo A (CA: 30 mA) + CC: 6 mA	Tipo A (CA: 30 mA) + CC: 6 mA	Tipo A (CA: 30 mA) + CC: 6 mA
Classe di protezione	I	I	I
Tipo di protezione	IP55 (USA: Enclosure 3R)	IP55 (USA: Enclosure 3R)	IP55 (USA: Enclosure 3R)
Bande di frequenza di trasmissione	2,4 GHz, 5 GHz	2,4 GHz, 5 GHz	2,4 GHz, 5 GHz
Potenza di trasmissione	20 dBm	20 dBm	20 dBm

1. x indica modifiche al design imminenti e può essere una lettera qualsiasi.

2. eccetto Singapore

Dati meccanici	MCC72E2 x ¹	MCC11E3 x ¹	MCC22E3 x ¹
Massa unità di comando	2,54 kg		
Lunghezza del cavo vettura	2,5 m o 7,5 m		
Lunghezza cavo di rete	0,9 m o 1,6 m		
Dati meccanici della base del supporto a muro	MCC72E2 x ¹	MCC11E3 x ¹	MCC22E3 x ¹
Dimensioni della base del supporto a muro	385 mm x 135 mm x 65 mm (lunghezza x larghezza x altezza)		
Peso della base del supporto a muro	circa 0,45 kg		
Dimensioni del passacavo	127 mm x 115 mm x 139 mm (lunghezza x larghezza x altezza)		
Peso del passacavo	circa 0,42 kg		
Dimensioni del supporto connettore	136 mm x 50 mm x 173 mm (lunghezza x larghezza x altezza)		
Peso del supporto connettore	circa 0,14 kg		
Peso della base del supporto a muro completa	circa 1 kg		

1. x indica modifiche al design imminenti e può essere una lettera qualsiasi.

Dati meccanici del dock di carica	MCC72E2 x ¹	MCC11E3 x ¹	MCC22E3 x ¹
Dimensioni del dock di carica	373 mm x 642 mm x 232 mm (L x A x P)		
Massa del dock di carica	circa 9,7 kg		
Condizioni ambientali e di conservazione	MCC72E2 x ¹	MCC11E3 x ¹	MCC22E3 x ¹
Temperatura ambiente	da -30 °C a +50 °C		
Umidità dell'aria	5-95% senza condensa		
Altitudine	Max 5.000 m s.l.m.		

Targhetta modello

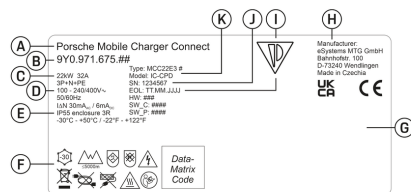


Fig. 22: Targhetta modello (esempio)

- A** Nome del prodotto
- B** Numero articolo
- C** Potenza e corrente nominale
- D** Tensione di rete
- E** Tipo di protezione
- F** Pittogrammi per l'utilizzo

- G** Informazioni sulla certificazione
- H** Produttore
- I** Data di produzione
- J** Numero di serie
- K** Denominazione

73240 Wendlingen
Germania

Controlli elettrici

In caso di domande sul controllo elettrico regolare dell'infrastruttura di carica (ad es. VDE 0702), consultare il sito Web <https://www.porsche.com/international/accessoriesandservice/porschesevice/vehicleinformation/documents/> o contattare un Partner Porsche.

Informazioni sulla produzione

Data di produzione

La data di produzione del caricabatteria è reperibile sulla targhetta modello in corrispondenza dell'abbreviazione "EOL".
Viene fornita nel seguente formato: giorno di produzione.mese di produzione.anno di produzione

Produttore del caricabatteria

eSystems MTG GmbH
Bahnhofstraße 100

Dichiarazione di conformità

Il caricabatteria dispone di un'apparecchiatura radio. Il produttore di tali impianti radio dichiara che il suddetto impianto è conforme alle prescrizioni relative al loro impiego secondo la Direttiva 2014/53/UE.

Il testo completo della dichiarazione di conformità UE è disponibile al seguente indirizzo Internet:

1. x indica modifiche al design imminenti e può essere una lettera qualsiasi.

► <http://www.porsche.com/international/accessoriesandservice/porscheservice/vehicleinformation/documents>

Argentina



IC-CPD: CNC ID: C-24292

Brazil



03725-21-12707

Este equipamento opera em caráter secundário, isto é, não tem direito a proteção contra interferência prejudicial, mesmo de estações do mesmo tipo, e não pode causar interferência a sistemas operando em caráter primário". Para maiores informações, consulte o site da ANATEL www.anatel.gov.br



Indonesia



Dilarang melakukan perubahan spesifikasi yang dapat menimbulkan gangguan fisik dan/atau elektromagnetik terhadap lingkungan sekitar



88166/SDPPI/2023
2692

Importatori

Vereinigte Arabische Emirate

Abu Dhabi: Ali & Sons Co. L.L.C

Porsche Centre Abu Dhabi

Zayed 2nd Street

Abu Dhabi

United Arab Emirates

P.O. Box 915

Telefon: +971 2 619 3911

Dubai: Al Nabooda Automobiles L.L.C

Porsche Centre Dubai

Sheikh Zayed Road E11

Dubai

United Arab Emirates

P.O. Box 10773

Telefon: +971 4 305 8555

Great Britain

Porsche Cars Great Britain Ltd.

Bath Road

Calcot, Reading, Berkshire

RG31 7SE

United Kingdom

Colombia

Autoelite S.A.S

Av. Carrera 70

No. 99-15, Bogotá

México

Volkswagen de México S.A. de C.V.

Autopista México Puebla km 116

San Lorenzo Almecatla, Cuautlancingo

72700 Puebla

Telefon: +52 222 230 9971

Russia

Porsche Russland

Ленинградское шоссе дом 71А, строение 10

125445, Москва, Россия

Telefon: +7-495-580-9911

Singapore

Porsche Asia Pacific Pte Ltd

20 McCallum Street #12-01

Tokio Marine Centre

Singapore 069046

Indice analitico

A

Accesso al caricabatteria.....	18
Adattamento dell'intensità di corrente.....	17
Aggancio dell'unità di comando nel dock di carica.....	31
Aggiornamento software.....	16
Alle istruzioni per l'uso	
Informativa sulla protezione dei dati.....	3
Ulteriori informazioni.....	3
Anomalie di funzionamento.....	31
Applicazione Web	
Hotspot.....	22
Messa in funzione.....	18
Modifica della password.....	6
Password iniziale.....	6
Perdita della password.....	6
richiamo.....	22
WiFi.....	23
Assistente installazione.....	18
Attrezzi necessari.....	9
Attrezzo.....	9
Avvertenze per la struttura.....	1

C

Carica	
Avvio.....	20
Conclusione.....	21
Messa in pausa.....	21
Caricabatteria	
Collegamento.....	23
Password iniziale.....	6
Piktogrammi.....	3
Potenza di carica.....	18
Stato di carica.....	18
Stato dispositivo.....	18
Cavo	
Allentamento.....	15
Fissaggio.....	16

Cavo di carica	
Tipi di cavo e di connettore.....	11
Cavo di carica della vettura	
Tipi di cavo e di connettore.....	11
Cavo di rete.....	12
Presca elettrica domestica.....	13
Presca elettrica industriale.....	12
Collegamenti	
Chiave di sicurezza PLC.....	16
Gestione energetica.....	17
Hotspot.....	17
Tasto di abbinamento PLC.....	16
WiFi.....	16
Collegamento dei profili utente.....	26
Collegamento del profilo utente.....	17
Collegamento dell'ID Porsche.....	17
Configurazione del server DNS.....	25
Configurazione dell'indirizzo IPv4.....	24
Configurazione della richiesta del PIN.....	18
Consumo di energia del processo di carica.....	18
Consumo di energia totale	
Processo di carica corrente.....	18
Creazione delle connessioni di rete	
Hotspot.....	25
Powerline Communication (PLC).....	25
WiFi.....	25

D

Data di produzione.....	38
Dati di accesso.....	6
Applicazione Web.....	6
Numero di serie del caricabatteria.....	6
Dati tecnici	
Condizioni ambientali e di stoccaggio.....	36
Dati elettrici.....	36
Dati meccanici.....	36
Dichiarazione di conformità.....	38
Display	
Barra dei menu.....	8
Barra di stato.....	7

Lingua e paese.....	16
Selezione.....	8
Dock di carica.....	30
Apertura.....	30
Bloccaggio.....	30
Chiusura.....	30
Sbloccaggio.....	30

E

Esportazione della cronologia caricamenti.....	24
--	----

F

Fissaggio durante il trasporto.....	34
Fornitura.....	5

G

Gestione energetica.....	17
Abbinamento.....	26
Adattamento dell'intensità di corrente.....	17
Aggiunta.....	26

H

Hotspot.....	17
Configurazione.....	25

I

Importatori.....	39
Indicazione dell'account.....	26
Indicazioni per la sicurezza.....	4
Indirizzo IP.....	24
Informativa sulla protezione dei dati.....	3
Informazioni sulla produzione.....	38
Istruzioni per l'uso.....	19

L

Limitazione della corrente di carica.....	21
Lingua e paese.....	16

M

Manutenzione.....	34
Messa in funzione.....	16
Monitoraggio della messa a terra	
Attivazione.....	22
Disattivazione.....	22
Montaggio del supporto del connettore.....	9
Montaggio della base del supporto a muro.....	9
Montare il dock di carica	
Montaggio con distanziatore.....	10
Montaggio senza distanziatore.....	11

N

Nome host.....	24
Numero articolo del caricabatteria.....	36
Numero di serie.....	38
Numero di serie del caricabatteria.....	6

P

PIN e PUK	
Modifica della password.....	6
Smarrimento.....	6
Pittogrammi.....	3
Porsche ID.....	7
Possibilità di comando.....	8
Potenza di carica	
Visualizzazione.....	18
Presenza di carica della vettura.....	20
Processo di carica	
Consumo energetico.....	24
Visualizzazione.....	24
Processo di carica corrente.....	18
Produttore.....	38
Protezione dispositivo.....	18
Pulizia.....	34

R

Rete domestica.....	16
Indirizzo IP.....	24
Nome host.....	24
Rete WiFi	
Collegamento.....	25
Disconnessione.....	25
Gestione.....	25
Rete invisibile.....	25
Rimozione dell'unità di comando dal dock di carica	31

S

Scelta della posizione di montaggio.....	8
Selezione della rete.....	16
Simboli nelle presenti istruzioni.....	1
Smaltimento.....	34
Smarrimento dei dati di accesso.....	6
Sostituzione del cavo di rete e di vettura.....	15
Stato di carica.....	18

T

Targhetta modello.....	38
Tempi di carica.....	20
Trasmissione dei dati.....	16
Trasporto, fissaggio del caricabatteria.....	34

U

Ulteriori informazioni.....	3
Unità di comando.....	7
aggancio al supporto a muso.....	10
Display.....	7
Panoramica dei collegamenti.....	7
Utilizzo previsto.....	5

V

Vendita del caricabatteria.....	7
---------------------------------	---